

MSM-400

377 系列 — 立体显微镜

特点

- 可以产生具有高分辨率、真实景深以及完美色彩还原的明亮、清晰图像，在提高工作效率和生产效率的同时，将工作人员的眼睛疲劳降至最低。
- MSM 系列以低廉的价格实现了全部先进功能。
- 提供便于用户使用两种型号的镜头旋转盘型 (MSM-412, MSM-465) 和变焦型 (MSM-Z414)。
- 连续变焦，标准性能配置，总倍率高达 10~40 倍。
- MSM 系列可连接数码相机或 CCD 相机以保存所捕捉的物体图像，或通过不同媒体进行同期观察。
- 延长景深可提高长工作距离和广视场时的工作效率。此系统还可作为进行各种物体检测的理想工具，如电子元件、金属元件、植物、矿物成分及生物细胞等。
- 可通过各种附件扩展使用范围。使用可扩展的 MSM 装置可在生产线、内部检测系统以及学习环境中进行外观检测。



MSM-412



MSM-Z414



MSM-Z475T



MSM-465

性能参数

型号	MSM-412	MSM-Z414	MSM-Z475	MSM-Z475T	MSM-465
货号	377-925	377-945*	377-975*	377-985*	377-965*
光学系统	格里诺型				伽利略型
总倍率	10X, 20X	10X - 40X	7.5X - 50X		6X, 12X, 25X, 50X
光学镜筒	双目	双目	双目	三目	双目
瞳距 (可调)	54 - 76mm	54 - 76mm	52 - 79mm		54 - 76mm
目镜 (选件)	WF5X/22, WF10X/20 (标准), WF15X/13, WF20X/10	WF5X/22, WF10X/20 (标准), WF15X/13, WF20X/10	WF10X/23 (标准), WF5X/23, WF6.25X/23, WF15X/17, WF20X/13, WF32X/8		WF6.25X/23, WF10X/23 (标准), WF15X/17.6, F20X/13.4, WF32X/10
物镜	1X, 2X (镜头旋转盘型)	1X - 4X (焦距型)	0.75X - 5X (焦距型)		1.2X, 2.5X, 5X (镜头旋转盘型)
辅助物镜 (选件)	—	0.5X, 0.75X, 1.5X	0.5X, 0.63X, 1.5X, 2X		0.6X, 1.2X, 2.5X, 5X
总倍率	2.5X - 60X	2.5X - 120X	1.87X - 320X		3.75X - 320X
物镜的工作距离	95mm	80mm	113mm		89mm
聚焦位移	44mm	44mm	50mm		50mm
最大工件高度	93mm	95mm	130mm		95mm*
工作台尺寸	ø95mm	ø95mm	ø95mm		ø95mm
尺寸	151x285x343mm	151x285x343mm	151x285x343mm		151x285x343mm
重量	4.9kg (377-925B) 4.7kg	5.3kg (377-945B) 5.1kg	5.3kg	5.4kg	4.8kg (377-965B) 6.3kg

* 为区分交流电源电缆，在货号后加上以下后缀：A 适于 UL/CSA, C 适于台湾, D 适于 CEE, DC 适于 CCC, E 适于 BS, K 适于 EK, 无后缀 适于 JIS/100V

可选镜头

适于 MSM-412, Z414



5X/22 目镜
377-026



15X/13 目镜
377-028



20X/10 目镜
377-029



0.5X 辅助物镜
377-045



0.75X 辅助物镜
377-046



1.5X 辅助物镜
377-047

适于 MSM-465



6.25X/23 目镜
377-066



15X/17.6 目镜
377-067



20X/13.4 目镜
377-068



32X/10 目镜
377-069



0.5X 辅助物镜
377-076

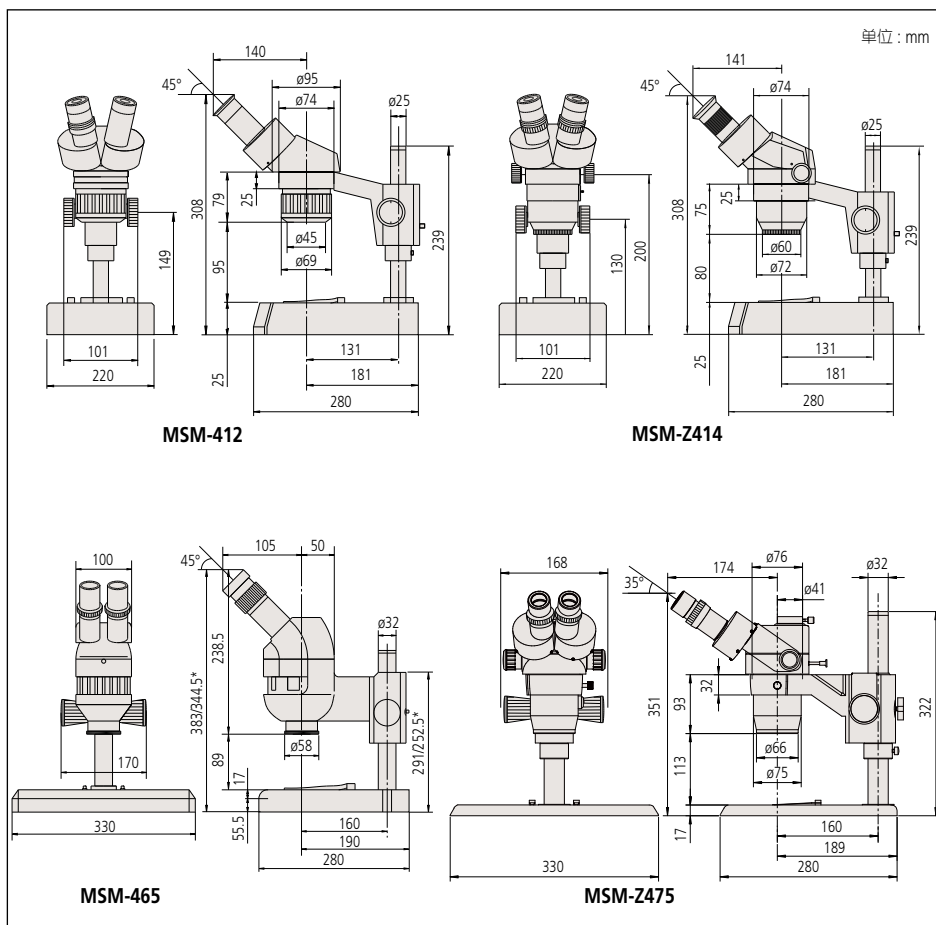


1.5X 辅助物镜
377-077



2X 辅助物镜
377-078

尺寸



MSM-465



MSM-Z414

