

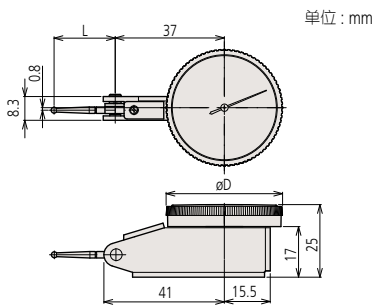
# 杠杆千分表

## 513 系列 — 水平型

### 特点

- 可以方便的测量普通千分表难以测量的凹面。
- 采用非离合器结构实现测量方向自动反转。
- 由于用宝石座式底座和带有 O 型环的“水晶”表盖设计,此千分表可防水、防尘。
- 防眩水晶表面带有防划涂层。
- 由于安装了宝石轴承,因此具有高灵敏度和快速响应能力。

### 尺寸



货号	L	D
513-424E/513-478E	22.3	ø40
513-404E/513-474E	20.9	ø40
513-415E/513-477E	44.5	ø40
513-426E	22.3	ø40
513-405E/513-475E	14.7	ø40
513-425E	14.7	ø40
513-401E/513-471E	12.8	ø40
513-414E	36.8	ø40
513-409	14.7	ø40

货号	L	D
513-466E	22.3	ø28
513-464E	20.9	ø28
513-465E	14.7	ø28

### 特殊套装: No. 513-908 (公制型)

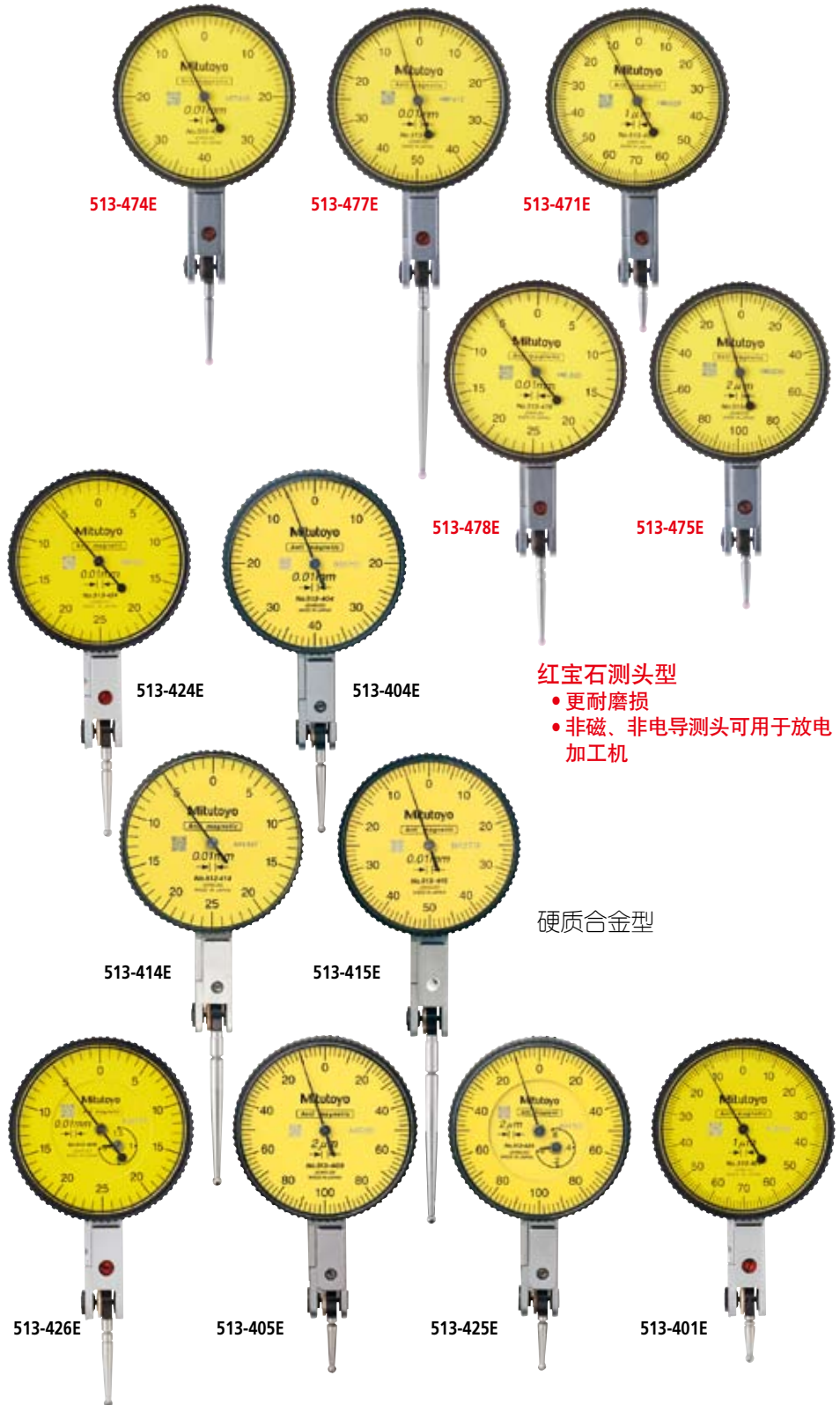
513-404E: 杠杆千分表

7014: 小型磁性台架

### No. 513-907 (英制型)

513-402: 杠杆千分表

7014E: 小型磁性台架





513-466E



513-464E



513-465E

### 性能参数

#### 公制型

分度值	货号			测量范围	精度	表盘读数值	测力	防磁	双刻度	长测针	宝石轴承	小型	转速计
	基本套装	附加套装	全套套装										
0.01mm	513-424E	513-424A	513-424T	0.5mm	5μm	0-25-0	0.3N 以下	✓	✓	—	✓	—	—
0.01mm	513-478E	—	—	0.5mm	5μm	0-25-0	0.3N 以下	✓	✓	—	✓	—	—
0.01mm	513-414E	513-414A	513-414T	0.5mm	10μm	0-25-0	0.2N 以下	✓	✓	✓	✓	—	—
0.01mm	513-466E	—	—	0.5mm	5μm	0-25-0	0.3N 以下	✓	✓	—	✓	✓	—
0.01mm	513-404E	513-404A	513-404T	0.8mm	8μm	0-40-0	0.3N 以下	✓	—	—	✓	—	—
0.01mm	513-474E	—	—	0.8mm	8μm	0-40-0	0.3N 以下	✓	—	—	✓	—	—
0.01mm	513-464E	—	—	0.8mm	8μm	0-40-0	0.3N 以下	✓	—	—	✓	✓	—
0.01mm	513-415E	513-415A	513-415T	1mm	10μm	0-50-0	0.2N 以下	✓	—	✓	✓	—	—
0.01mm	513-477E	—	—	1mm	10μm	0-50-0	0.2N 以下	✓	—	✓	✓	—	—
0.01mm	513-426E	513-426A	—	1.5mm	8μm	0-25-0	0.4N 以下	✓	✓	—	✓	—	✓
0.002mm	513-405E	513-405A	513-405T	0.2mm	3μm	0-100-0	0.3N 以下	✓	—	—	✓	—	—
0.002mm	513-475E	—	—	0.2mm	3μm	0-100-0	0.3N 以下	✓	—	—	✓	—	—
0.002mm	513-465E	—	—	0.2mm	3μm	0-100-0	0.3N 以下	✓	—	—	✓	✓	—
0.002mm	513-425E	513-425A	—	0.6mm	6μm	0-100-0	0.4N 以下	✓	—	—	✓	—	✓
0.001mm	513-401E	—	—	0.14mm	3μm	0-70-0	0.3N 以下	✓	—	—	✓	—	—
0.001mm	513-471E	—	—	0.14mm	3μm	0-70-0	0.3N 以下	✓	—	—	✓	—	—

\* 提供一个 ø2mm 宝石测针做为 ø2mm 硬质合金测针的替换。

#### 英制型

分度值	货号			测量范围	精度	表盘读数值	测力	防磁	长测针	宝石轴承	小型	转速计
	基本套装	附加套装	全套套装									
.0005"	513-402	—	513-402T	.03"	±.0005"	0-15-0	0.3N 以下	✓	—	✓	—	—
.0005"	513-472	—	—	.03"	±.0005"	0-15-0	0.3N 以下	✓	—	✓	—	—
.0005"	513-412	—	513-412T	.03"	±.0005"	0-15-0	0.2N 以下	✓	✓	✓	—	—
.0005"	513-479	—	—	.03"	±.0005"	0-15-0	0.2N 以下	✓	✓	✓	—	—
.0005"	513-462	—	—	.03"	±.0005"	0-15-0	0.3N 以下	✓	—	✓	✓	—
.0001"	513-403	—	513-403T	.008"	±.0001"	0-4-0	0.3N 以下	✓	—	✓	—	—
.0001"	513-473	—	—	.008"	±.0001"	0-4-0	0.3N 以下	✓	—	✓	—	—
.0001"	513-463	—	—	.008"	±.0001"	0-4-0	0.3N 以下	✓	—	✓	✓	—

\* 提供一个 ø2mm 宝石测针做为 ø.079" 硬质合金测针的替换。

#### 公制型 / 英制型

分度值	货号			测量范围	精度	表盘读数值	测力	防磁	宝石轴承
	基本套装	附加套装	全套套装						
0.002mm, .0001"	513-409	—	513-409T	0.2mm, .0075"	3μm	0-10-0, 0-3.8-0	0.3N 以下	✓	✓

#### 英制 / 公制型

分度值	货号			测量范围	精度	表盘读数值	测力	防磁	宝石轴承
	基本套装	附加套装	全套套装						
.0005", 0.01mm	513-406	—	513-406T	.03", 0.7mm	±.0005"	0-15-0, 0-35-0	0.3N 以下	✓	✓

### 套装置：公制型和公制 / 英制型

#### 全套套装

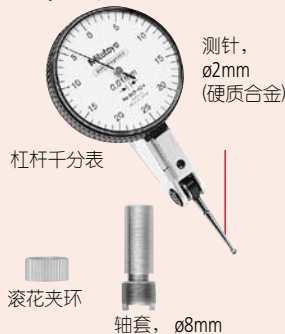
旋转夹钳 (900321, 用于 ø4mm, ø8mm, 燕尾型榫头)

公制型固定杆 (L: 100mm)

#### 附加套装



#### 基本套装



### 套装置：英制型和英制 / 公制型

#### 全套套装

测针, .039" DIA. 硬质合金

测针, .118" DIA. 硬质合金

轴套, .157" DIA.

旋转夹钳 (900322, 用于 .157" DIA., 3/8" DIA., 燕尾型榫头)

英制型固定杆 (L: 4")

#### 基本套装

