

指针式千分表

3, 4 系列 — 大表盘面和长行程型

- 指针式量表带有大直径分度面，易于读数。
- 所有标准型都带有限位指针和底座锁紧装置。



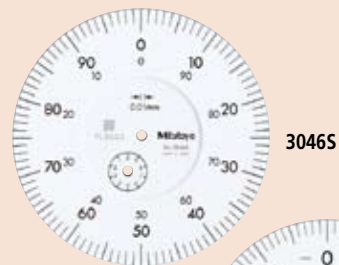
3109S-10

3058S-19

4046S



(参见第 VIII 页)



3046S

3047S



3050S



3052S-19



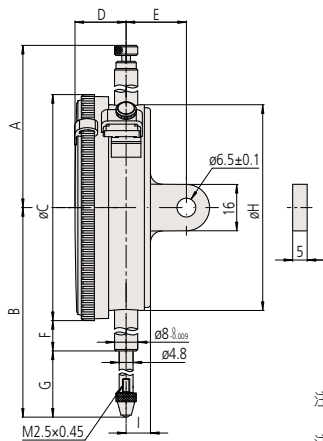
3060S-19



3062S-19



尺寸



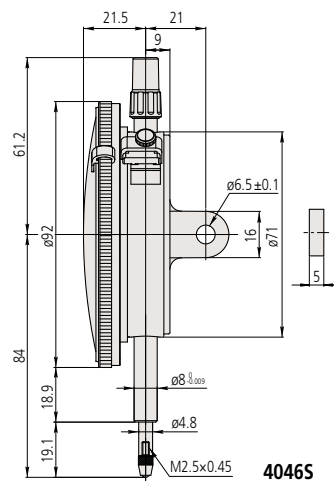
ISO/JIS 型

单位: mm

| 货号 | A | B | C | D |
|----------|-------|-------|------|-------|
| 3046S | 61.2 | 75.5 | 15.9 | 20.6 |
| 3047S | 61.2 | 75.5 | 15.9 | 20.6 |
| 3050S | 52.6 | 94 | 25.9 | 29.1 |
| 3052S-19 | 72.9 | 104.3 | 25.9 | 39.4 |
| 3058S-19 | 81.9 | 142.3 | 43.9 | 59.4 |
| 3060S-19 | 120.9 | 202.3 | 73.9 | 89.4 |
| 3062S-19 | 141.9 | 243.3 | 94.9 | 109.4 |
| 3109S-10 | 61.2 | 79 | 25.9 | 14.1 |

注 1: 英制型千分表 (ANSI/VAGD 型) 和公制型千分表 (ISO/JIS 型) 在尺寸上略有不同。

注 2: 英制型千分表 (ANSI/VAGD 型) 带有 3/8" 外径的轴套和用于安装测针的 #4-48UNF 螺纹。



4046S



防震型



低止上点
带有气节阀



宝石轴承型



带有同轴
旋转计数器

特点

公制型

| 货号 | 带耳后盖 | 平型后盖 | 防震型 | 低止上点 带有气节阀 | 宝石轴承型 | 带有同轴 旋转计数器 | — | — |
|-----------|------------|------|-----|------------|-------|------------|---|---|
| 3046S | 3046SB | — | — | — | — | — | — | — |
| 3047S | 3047SB | — | — | — | — | — | — | — |
| 3050S | 3050SB | — | ✓ | — | — | — | — | — |
| 3052S-19 | 3052SB-19 | ✓ | — | ✓ | ✓ | — | — | — |
| 3058S-19 | 3058SB-19 | ✓ | — | ✓ | ✓ | — | — | — |
| 3060S-19* | 3060SB-19* | ✓ | — | ✓ | ✓ | — | — | — |
| 3062S-19* | 3062SB-19* | ✓ | — | ✓ | ✓ | — | — | — |
| 3109S-10 | 3109SB-10 | ✓ | — | ✓ | — | — | — | — |
| 4046S | 4046SB | — | — | — | — | — | — | — |

英制型

| 货号 | 带耳后盖 | 平型后盖 | 防震型 | 低止上点 带有气节阀 | 宝石轴承型 | 带有同轴 旋转计数器 | — | — |
|----------|-----------|------|-----|------------|-------|------------|---|---|
| 3414S | 3414SB | — | — | — | — | — | — | — |
| 3415S | 3415SB | — | — | — | — | — | — | — |
| 3416S | 3416SB | — | — | — | — | — | — | — |
| 3417S | 3417SB | — | — | — | — | — | — | — |
| 3424S-19 | 3424SB-19 | ✓ | ✓ | ✓ | — | — | — | — |
| 3426S-19 | 3426SB-19 | ✓ | ✓ | ✓ | — | — | — | — |
| 3428S-19 | 3428SB-19 | ✓ | ✓ | ✓ | — | — | — | — |
| 3802S-10 | 3802SB-10 | ✓ | — | — | — | — | — | — |
| 3803S-10 | 3803SB-10 | ✓ | — | — | — | — | — | — |
| 4887S-19 | 4887SB-19 | ✓ | ✓ | ✓ | — | — | — | — |

选件

——: 测针 (参见 F-36 页)

性能参数

公制型

ISO/JIS 型

| 分度值 | 货号 | | 测量范围 (测量范围 / 每圈行程) | 精度 | | | | 重复精度 | 表盘 读数 | 测力 |
|---------|-----------|------------|-----------------------|-------|------|--------------|-----------|------|----------|---------|
| | 带耳后盖 | 平型后盖 | | 全程 | 返回 | 1/10 圈 行程 | 1 圈 行程 | | | |
| 0.01mm | 3046S | 3046SB | 10mm (1mm) | ±15μm | 5μm | 8μm | ±10μm | 5μm | 0-100 | 1.4N 以下 |
| 0.01mm | 3047S | 3047SB | 10mm (1mm) | ±15μm | 5μm | 8μm | ±10μm | 5μm | 0-50-0 | 1.4N 以下 |
| 0.01mm | 3050S | 3050SB | 20mm (1mm) | ±20μm | 7μm | 10μm | ±15μm | 5μm | 0-100 | 2.0N 以下 |
| 0.01mm | 3052S-19 | 3052SB-19 | 30mm (1mm) | ±25μm | 7μm | 14μm | ±18μm | 5μm | 0-100 | 2.5N 以下 |
| 0.01mm | 3058S-19 | 3058SB-19 | 50mm (1mm) | ±30μm | 9μm | 15μm | ±20μm | 5μm | 0-100 | 3.0N 以下 |
| 0.01mm | 3060S-19* | 3060SB-19* | 80mm (1mm) | ±45μm | 11μm | — | — | 6μm | 0-100 | 3.0N 以下 |
| 0.01mm | 3062S-19* | 3062SB-19* | 100mm (1mm) | ±50μm | 15μm | — | — | 6μm | 0-100 | 3.2N 以下 |
| 0.001mm | 3109S-10 | 3109SB-10 | 1mm (0.2mm) | ±6μm | 4μm | 3μm | ±5μm | 1μm | 0-100-0 | 1.5N 以下 |
| 0.01mm | 4046S | 4046SB | 10mm (1mm) | ±15μm | 6μm | 8μm | ±10μm | 5μm | 0-100 | 1.4N 以下 |

* 仅用于垂直定位

英制型

ANSI/AGD 型

| 分度值 | 货号 | | 测量范围 (测量范围 / 每圈行程) | 精度 | | 重复精度 | 表盘 读数 | 测力 |
|--------|-----------|------------|-----------------------|--|---------|----------|----------|---------|
| | 带耳后盖 | 平型后盖 | | 前 1 圈行程 / 2.5 圈 行程 / 10 圈行程 | 返回 | | | |
| .001" | 3414S | 3414SB | .5" (.1") | ±.001" / ±.001" / ±.001" | .0002" | ±.0002" | 0-100 | 1.8N 以下 |
| .001" | 3415S | 3415SB | .5" (.1") | ±.001" / ±.001" / ±.001" | .0002" | ±.0002" | 0-50-0 | 1.8N 以下 |
| .001" | 3416S | 3416SB | 1" (.1") | ±.001" / ±.001" / ±.002" | .0002" | ±.0002" | ±0-100 | 1.8N 以下 |
| .001" | 3417S | 3417SB | 1" (.1") | ±.001" / ±.001" / ±.002" | .0002" | ±.0002" | 0-50-0 | 1.8N 以下 |
| .001" | 3424S-19 | 3424SB-19 | 2" (.1") | ±.001" / ±.001" / ±.002" / ±.003" (20 圈行程) | .00033" | ±.0002" | ±0-100 | 3.0N 以下 |
| .001" | 3426S-19* | 3426SB-19* | 3" (.1") | ±.001" / ±.001" / ±.002" / ±.003" (20 圈行程) / ±.005" (超过 20 圈行程) | .00033" | ±.0002" | ±0-100 | 3.0N 以下 |
| .001" | 3428S-19* | 3428SB-19* | 4" (.1") | ±.001" / ±.001" / ±.002" / ±.003" (20 圈行程) / ±.005" (超过 20 圈行程) | .00033" | ±.0002" | ±0-100 | 3.2N 以下 |
| .0001" | 3802S-10 | 3802SB-10 | .025" (.01") | ±.0001" / ±.0001" / — | .0001" | ±.00003" | 0-5-0 | 2.0N 以下 |
| .0001" | 3803S-10 | 3803SB-10 | .025" (.01") | ±.0001" / ±.0001" / — | .0001" | ±.00003" | 0-10 | 2.0N 以下 |
| .001" | 4887S-19* | 4887SB-19* | 3" (.1") | ±.001" / ±.001" / ±.002" / ±.003" (20 圈行程) / ±.005" (超过 20 圈行程) | .00033" | ±.0002" | ±0-100 | 3.0N 以下 |

* 仅用于垂直定位

尺寸

