

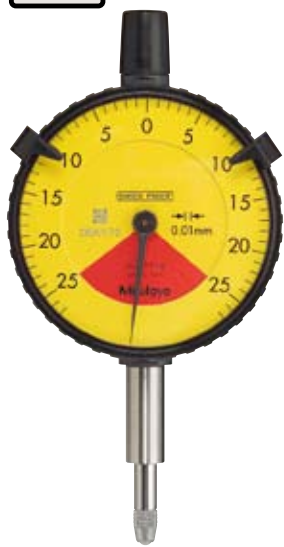
# 指针式千分表

## 2 系列 — 标准单转型、无误读

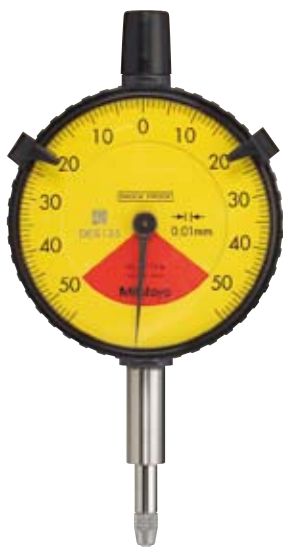
单转指针式千分表不同于其它类型的指针式千分表，其整个指针可单转完整地显示整个心轴量程或范围，有效避免了多转计算错误导致误读的可能。使用单转指针式千分表永远不会出现混淆“公差范围内”和“视差”的情况。

### 特点

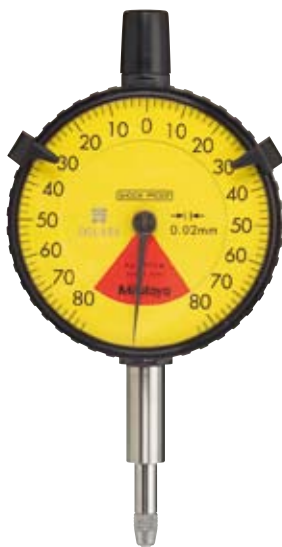
- 采用特有的防震结构，耐冲击性强，有效防止心轴突然缩进导致的冲击。
- 带有表盖，经久耐用，而且可防划痕。
- 比传统千分表轻约 40%。
- 可对尘 / 水等污染物进行防护，可在工厂环境下使用。
- 由于心轴套筒偏离轴套，沿轴套夹持套筒时，心轴运动不会受到妨碍或阻挡。
- 带有一对限位指针，可用于迅速、简单地进行公差判断 (GO/±NG)。



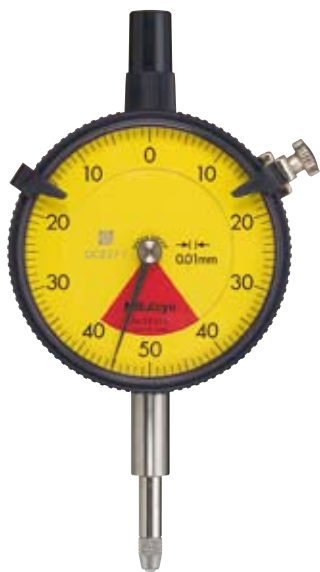
2971



2972



2973



29295



29005-10



2990



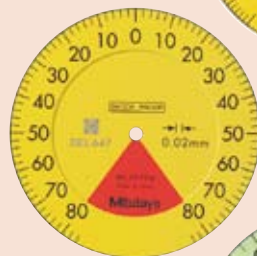
(参见第 VIII 页)



2971



2972



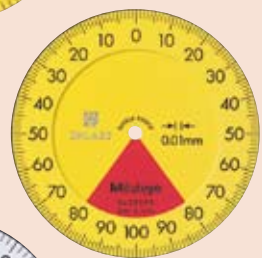
2973



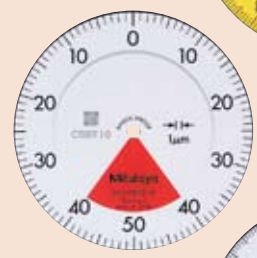
29285



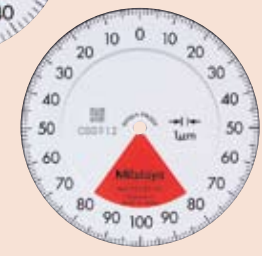
29295  
29295-60  
29295-62



29595



29005-10  
29005-70  
29005-72



29015-10



防震型



防水型



防尘型



宝石轴承型

## 特点

## 公制型

货号	带耳后盖	平型后盖	防震	防水	防尘	宝石轴承	—	—
2928S	2928SB	—	—	—	—	—	—	—
2929S	2929SB	—	—	—	—	—	—	—
2929S-60	2929SB-60	—	✓	—	—	—	—	—
2929S-62	2929SB-62	—	—	✓	—	—	—	—
2959S	2959SB	—	—	—	—	—	—	—
2900S-10	2900SB-10	—	—	—	—	✓	—	—
2900S-70	2900SB-70	—	✓	—	✓	—	—	—
2900S-72	2900SB-72	✓	—	✓	✓	—	—	—
2901S-10	2901SB-10	✓	—	—	✓	—	—	—
—	2973	—	—	—	—	—	—	—
—	2971	—	—	—	—	—	—	—
—	2972	—	—	—	—	—	—	—
2990*	—	—	—	—	—	—	—	—
—	2960F*	—	—	—	—	—	—	—

## 英制型

货号	带耳后盖	平型后盖	防震	防水	防尘	宝石轴承	—	—
2909S-62	2909SB-62	—	—	✓	—	—	—	—
2910S-10	2910SB-10	✓	—	✓	✓	—	—	—
2910S-72	2910SB-72	✓	✓	—	✓	—	—	—
—	2978	—	—	—	—	—	—	—
—	2976	—	—	✓	—	—	—	—
—	2977	—	—	—	—	—	—	—
—	2991*	—	—	✓	—	—	—	—

## 选件

- : 后盖 (参见 F-40 页)  
—: 测针 (参见 F-36 页)

## 性能参数

## 公制型

ISO/JIS 型

分度值	货号		测量范围 (测量范围 / 每圈行程)	精度				重复精度	表盘 读数值	测力
	带耳后盖	平型后盖		全程	返回	1/10 圈行程	1 圈行程			
0.1mm	2928S	2928SB	4mm (5mm)	±40μm	20μm	20μm	—	20μm	2-0-2	1.4N 以下
0.01mm	2929S	2929SB	0.8mm (1mm)	±9μm	5μm	6μm	—	5μm	40-0-40	1.4N 以下
0.01mm	2929S-60	2929SB-60	0.8mm (1mm)	±9μm	5μm	6μm	—	5μm	40-0-40	2.0N 以下
0.01mm	2929S-62	2929SB-62	0.8mm (1mm)	±9μm	5μm	6μm	—	5μm	40-0-40	2.0N 以下
0.01mm	2959S	2959SB	1.6mm (2mm)	±13μm	6μm	8μm	—	5μm	80-0-80	1.4N 以下
0.001mm	2900S-10	2900SB-10	0.08mm (0.1mm)	±3μm	2.5μm	2.5μm	—	0.5μm	40-0-40	1.4N 以下
0.001mm	2900S-70	2900SB-70	0.08mm (0.1mm)	±3μm	2.5μm	2.5μm	—	0.5μm	40-0-40	2.0N 以下
0.001mm	2900S-72	2900SB-72	0.08mm (0.1mm)	±3μm	2.5μm	2.5μm	—	0.5μm	40-0-40	2.0N 以下
0.001mm	2901S-10	2901SB-10	0.16mm (0.2mm)	±4μm	3μm	3μm	—	0.5μm	80-0-80	1.4N 以下
0.02mm	2973	—	1.6mm (2mm)	±16μm	6μm	8μm	—	5μm	80-0-80	1.4N 以下
0.01mm	2971	—	0.5mm (0.7mm)	±10μm	5μm	7μm	—	5μm	25-0-25	1.4N 以下
0.01mm	2972	—	1mm (1.4mm)	±12μm	5μm	7μm	—	5μm	50-0-50	1.4N 以下
0.01mm	2990*	—	0.1mm (0.14mm)	±6.5μm	4μm	4μm	—	1μm	50-0-50	1.5N 以下
0.001mm	2960F*	—	1mm (1.27mm)	±14μm	7μm	10μm	—	5μm	50-0-50	1.4N 以下

\* 背置活塞型 (参见 262 页)

## 英制型

ANSI/AGD 型

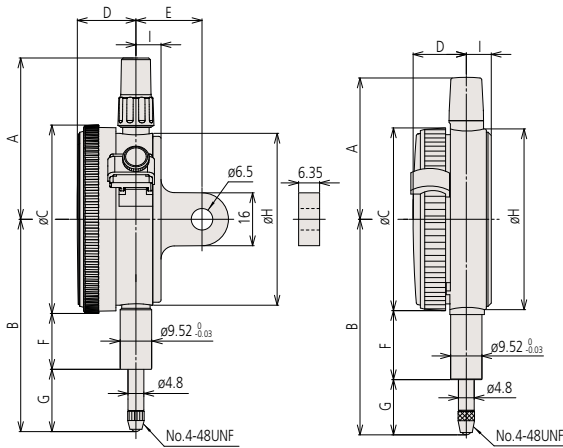
分度值	货号		测量范围 (测量范围 / 每圈行程)	精度		重复精度	表盘 读数值	测力
	带耳后盖	平型后盖		前 1 圈行程 / 2.5 圈行程 / 10 圈行程	返回			
.0005"	2909S-62	2909SB-62	.04" / .05"	±.0005" / — / —	.00016"	±.0001"	20-0-20	2.5N 以下
.0001"	2910S-10	2910SB-10	.008" / .01"	±.0001" / — / —	.0001"	±.00003"	4-0-4	1.8N 以下
.0001"	2910S-72	2910SB-72	.008" / .01"	±.0001" / — / —	.0001"	±.00003"	4-0-4	2.5N 以下
.001"	2978	—	.06" / .079"	±.001" / — / —	.0002"	±.0002"	30-0-30	1.4N 以下
.0005"	2976	—	.02" / .028"	±.0005" / — / —	.00016"	±.0001"	10-0-10	1.4N 以下
.0005"	2977	—	.04" / .055"	±.0005" / — / —	.00016"	±.0001"	20-0-20	1.4N 以下
.0001"	2991*	—	.008" / .01"	±.0002" / — / —	.0001"	±.00005"	4-0-4	1.5N 以下

\* 背置活塞型 (参见 262 页)

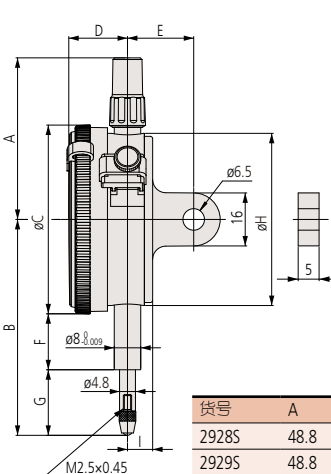
## 尺寸

单位: mm

## ANSI/AGD 型



## ISO/JIS 型



注 1: 英制型千分表 (ANSI/AGD 型) 和公制型千分表 (ISO/JIS 型) 在尺寸上略有不同。  
注 2: 英制型千分表 (ANSI/AGD 型) 带有 3/8" 外径的轴套和用于安装测针的 #4-48UNF 螺纹。

货号	A	B	C	D	E	F	G	H	I
2909S-62	48.8	51.9	57	17.7	19	13.6	9.8	52	7.6
2910S-10	48.8	51.2	57	17.7	19	13.6	9.1	52	7.6
2910S-72	48.8	51.2	57	17.7	19	13.6	9.1	52	7.6
2978	43.2	65.3	55.6	16.2	—	21	16.5	55	7.6
2976	43.2	64.7	55.6	16.2	—	21	15.9	55	7.6
2977	43.2	65	55.6	16.2	—	21	16.2	55	7.6

货号	A	B	C	D	E	F	G	H	I
2928S	48.8	65.2	57	17.7	20	16.9	19.8	52	7.6
2929S	48.8	65.2	57	17.7	20	16.9	19.8	52	7.6
2929S-60	48.8	70	57	17.7	20	12.3	29.2	52	7.6
2929S-62	48.8	65.2	57	17.7	20	16.9	19.8	52	7.6
2959S	48.8	65.2	57	17.7	20	16.9	19.8	52	7.6
2900S-10	48.8	66	57	17.7	20	16.9	20.6	52	7.6
2900S-70	48.8	67	57	17.7	20	12.3	26.2	52	7.6
2900S-72	48.8	66	57	17.7	20	16.9	20.6	52	7.6
2901S-10	48.8	66.1	57	17.7	20	16.9	20.7	52	7.6
2973	43.2	66.3	55.6	16.2	—	21	17.5	55	7.6
2971	43.2	65.6	55.6	16.2	—	21	16.8	55	7.6
2972	43.2	66.0	55.6	16.2	—	21	17.2	55	7.6