

# ID-C ABSOLUTE Digimatic 千分表

## 543 系列 — 计算型

### 特点

传统的 Digimatic 千分表只显示心轴的位移，但是计算型 Digimatic 千分表在心轴位移的基础上还显示内部计算的结果。

- 当指定的系数 A,B,C 与测量对象或者固定装置的尺寸有关时，可以使用公式  $Ax+B+Cx^2$  ('x' 为心轴位移) 进行计算。无需换算，直接对测量结果进行读数。



543-285B

### 性能参数

公制型			
分辨率	货号 *	测量范围	精度
0.0002 - 1mm (可转换)	543-285B	12.7mm	0.003mm
	543-480B	25.4mm	0.003mm
	543-485B	50.8mm	0.006mm

\* 平型后盖

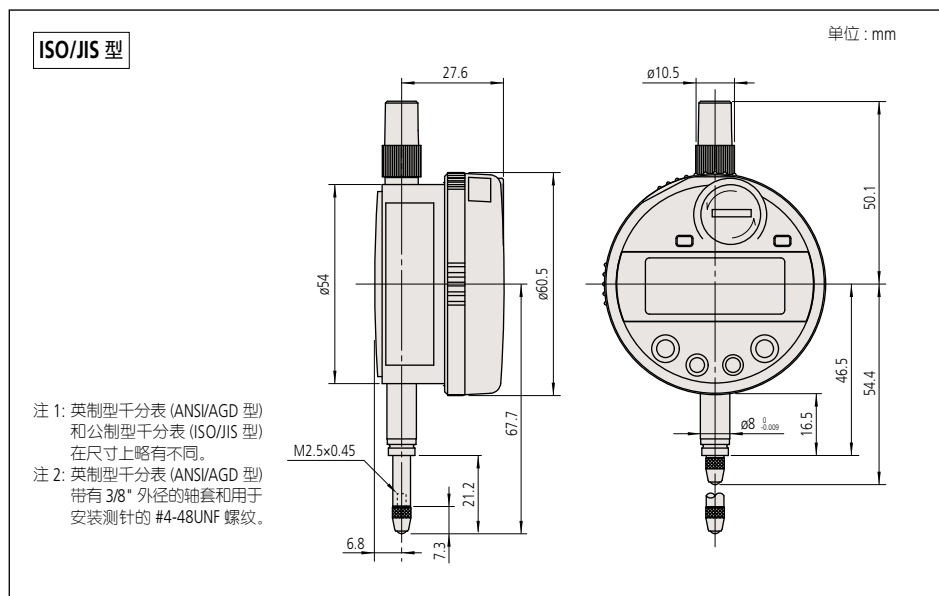
□ ISO/JIS 型

□ ANS/AGD 型

英制 / 公制型			
分辨率	货号 *	测量范围	精度
.00001" - .05" / 0.0002 - 1mm (可转换)	543-286B	.5"	.00012"
	543-287B	.5"	.00012"
	543-481B	1"	.00012"
	543-482B	1"	.00012"
	543-486B	2"	.00025"
	543-487B	2"	.00025"

\* 平型后盖

### 尺寸



(参见第 VIII 页)

### 技术参数

- 精度: 参见性能参数 (不包括量化偏差)
- 分辨率: 0.0002mm-1mm 或 .00001"-.5"/0.0002mm-1mm
- 显示: 液晶显示字符高度 6.5mm
- 长度基准: ABSOLUTE 静电线性编码器
- 最大反应速度: 无限制
- 测力: 1.5N 以下
- 轴套外径: 8mm (ISO/JIS 型) 或 3/8" (ANS/AGD 型)
- 测针: 带有 M2.5x0.45 螺纹的硬质合金球 (ISO/JIS 型) 或带有 #4-48UNF 螺纹的硬质合金球 (ANS/AGD 型)
- 电池: SR44 (一个), 938882
- 电池寿命: 正常使用情况下约为 12 个月

### 功能

原点设置 / 预调、调零、GO/±NG 判断、计数方向转换、自动电源开 / 关、数据输出、英制 / 公制转换 (英制 / 公制型) 最大 / 最小值保持、函数锁定、数据保持  
警告: 低电压、计算错误、溢出错误、公差极限设置错误

### 选件

- 905338: SPC 电缆 (1m)
- 905409: SPC 电缆 (2m)
- 02AZD790F: 用于 U-WAVE 的 SPC 电缆 (160mm)
- 902011: 心轴提升杆 (ISO/JIS 型)
- 902794: 心轴提升杆 (ANS/AGD 型)
- 540774: 心轴提升电缆
- : 后盖 (参见 F-40 页)
- : 测针 (参见 F-36 页)

### 应用实例



- 多种固定装置，可测量不同形状的工件。
- 精确的固定装置确保实现高精度测量。

# ID-C ABSOLUTE Digimatic 千分表

## 543 系列 — 峰值保持型

ID-C 系列 Digimatic 千分表带有最大 / 最小值保持功能。

### 特点

- 可在测量范围显示测量中最大值、最小值或溢出值。
- 通过设置最大值、最小值和溢出值的上、下限公差，进行 GO/±NG 判断。
- 每秒 50 次的高速取样。



543-262

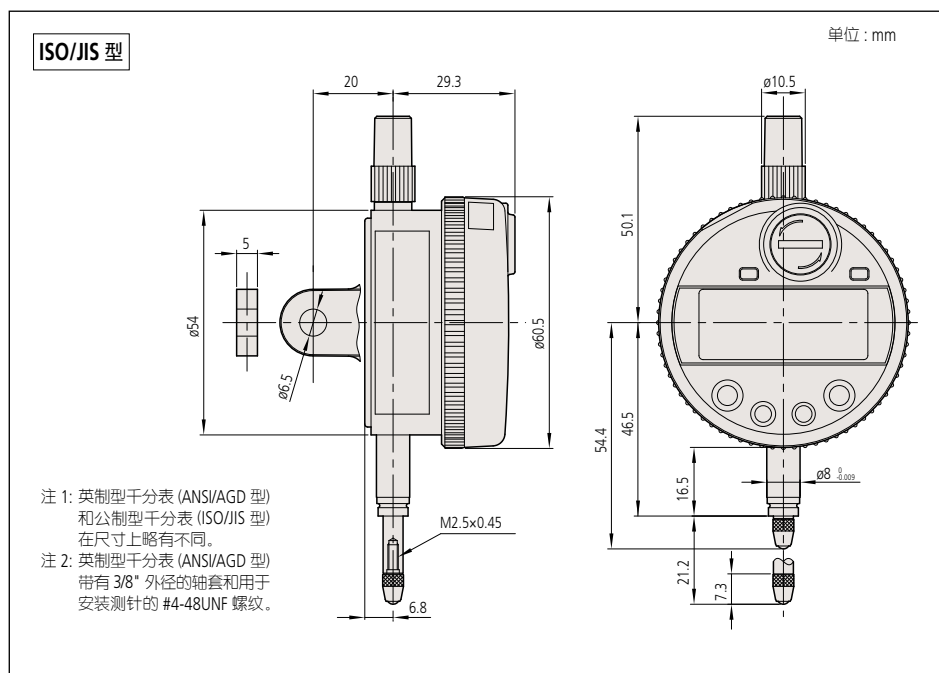
### 性能参数

公制型		测量范围	精度
分辨率	货号 (带耳后盖、平型后盖)		
0.001mm	543-260 543-260B	12.7mm	0.003mm

ISO/JIS 型       ANSI/AGD 型

英制 / 公制型		测量范围	精度
分辨率	货号 (带耳后盖、平型后盖)		
.00005" / 0.001mm	543-261 543-261B	.5"	.00012"
.00005" / 0.001mm	543-262 543-262B	.5"	.00012"
.0001" / 0.001mm	543-263 543-263B	.5"	.00012"

### 尺寸



(参见第 VIII 页)

### 技术参数

精度: 参见性能参数 (不包括量化偏差)  
 分辨率: 0.001mm, .00005"/0.001mm, 或 .0001"/0.001mm  
 显示: 液晶显示字符高度 8.5mm  
 长度基准: ABSOLUTE 静电线性编码器  
 最大反应速度: 无限制  
 测力: 1.5N 以下  
 轴套外径: 8mm (ISO/JIS 型) 或 3/8" (ANSI/AGD 型)  
 测针: 带有 M2.5x0.45 螺纹的硬质合金球 (ISO/JIS 型) 或带有 #4-48UNF 螺纹的硬质合金球 (ANSI/AGD 型)  
 电池: SR44 (2 个), 938882  
 电池寿命: 正常使用情况下约为 800-1300 小时  
 尘 / 水防护等级: 达到 IP42 防护标准

### 功能

原点设置 / 预调、调零、GO/±NG 判断、最大 / 最小 / 溢出值保持、计数方向转换、电源开 / 关、数据输出、英制 / 公制转换 (英制 / 公制型)  
 警告: 低电压、计算错误、溢出错误、公差极限设置错误

### 选件

905338: SPC 电缆 (1m)  
 905409: SPC 电缆 (2m)  
 02AZD790F: 用于 U-WAVE 的 SPC 电缆 (160mm)  
 902011: 心轴提升杆 (ISO/JIS 型)  
 902794: 心轴提升杆 (ANSI/AGD 型)  
 540774: 心轴提升电缆  
 —: 后盖 (参见 F-40 页)  
 —: 测针 (参见 F-36 页)

**ABSOLUTE®**

Absolute System Patented by MITUTOYO

(参见第 VIII 页)

### 技术参数

精度： 参见性能参数 (不包括量化偏差)  
 分辨率： 0.001mm, .00005"/0.001mm 或 .0001"/0.001mm  
 显示： 液晶显示字符高度 8.5mm  
 长度基准： ABSOLUTE 静电线性编码器  
 最大反应速度： 无限制  
 测力： 1.5N 以下  
 轴套外径： 8mm (ISO/JIS型) 或 3/8" (ANSI/AGD型)  
 测针： 带有 M2.5x0.45 螺纹的硬质合金球 (ISO/JIS型) 或带有 #4-48UNF 螺纹的硬质合金球 (ANSI/AGD型)  
 电池： SR44 (2 个), 938882  
 电池寿命： 正常使用情况下约为 2000 小时  
 尘/水防护等级： 达到 IP42 防护标准

### 功能

预调、GO/±NG 判断、电源开/关、数据输出、英制/公制转换 (英制/公制型)、最小值保持、数据保持  
 警告： 低电压、计算错误、溢出错误、公差极限设置错误

### 选件

905338: SPC 电缆 (1m)  
 905409: SPC 电缆 (2m)  
 02AZD790F: 用于 U-WAVE 的 SPC 电缆 (160mm)  
 526-170: 内径表测头 (0.95 - 1.55mm)  
 526-160: 内径表测头 (1.5 - 4.0mm)  
 526-150: 内径表测头 (3.7 - 7.3mm)  
 526-101: 内径表测头 (7.0 - 10.0mm)  
 526-102: 内径表测头 (10 - 18mm)  
 526-126: 内径表测头 (18 - 35mm)  
 526-127: 内径表测头 (35 - 60mm)  
 526-132: 内径表测头 (50 - 150mm)



安装在内径表测头上  
(511-331)

# ID-C ABSOLUTE Digimatic 千分表

## 543 系列 — 内径表型

安装到内径表上时，ID-C 系列 Digimatic 千分表专门用于内径测量。

### 特点

- 可通过最小值保持功能方便地进行孔径检测。
- 一体化的模拟条形指示提高读数的效率。
- 可通过设置上、下限公差进行 GO/±NG 判断。
- 可存储多达三组主值和上、下限公差值。



543-264B

### 性能参数

#### 公制型

分辨率	货号 *	测量范围	精度
0.001mm	543-264B	12.7mm	0.003mm

\* 平行后盖

#### 英制/公制型

分辨率	货号 *	测量范围	精度
0.001mm/.00005"	543-265B	12.7mm	0.003mm
0.001mm/.0001"	543-267B	12.7mm	0.003mm

\* 平行后盖

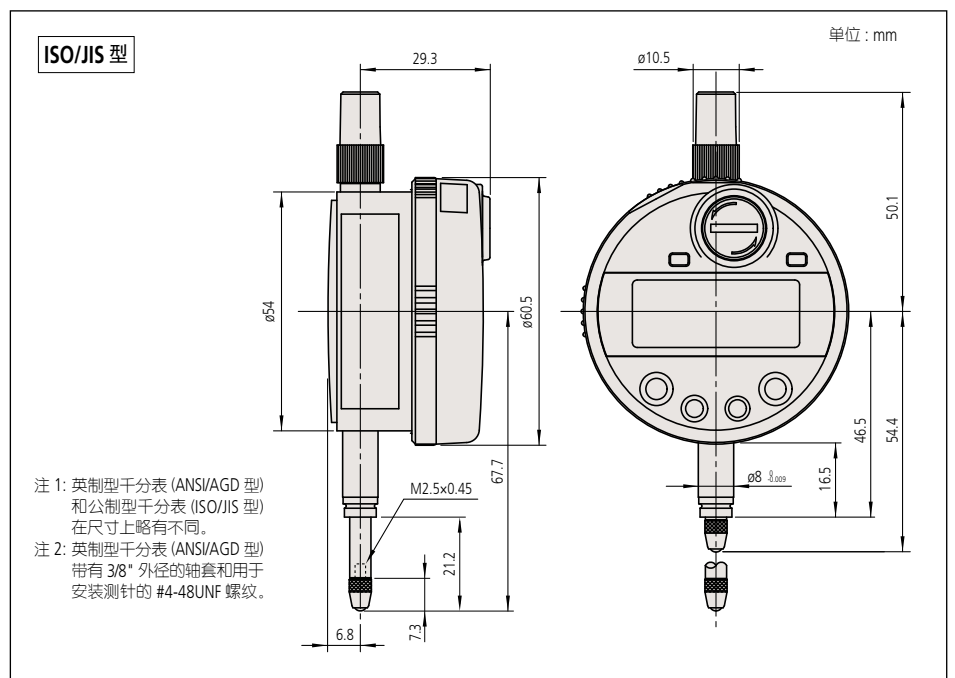
#### 英制/公制型

分辨率	货号 *	测量范围	精度
.00005"/0.001mm	543-266B	.5"	.00012"

\* 平行后盖

 ISO/JIS 型 ANSI/AGD 型

### 尺寸



# ID-H ABSOLUTE Digimatic 千分表

## 543 系列 — 高精度、高性能型

### 特点

- 此新型数字千分表具有极高的测量精度和优秀的性能。分辨率高达  $0.5\mu\text{m}/.00002''$ ，可保证很高的测量精度；可通过一个手持式控制器（或 RS-232C 接口）实现远程控制；内置模拟指针显示可轻松实现跳动测量。
- 测量中可显示最大值、最小值和溢出值。
- 通过设置上、下公差进行 GO/±NG 判断，判断结果超出公差时，背灯显示由绿色变为红色。
- 带有 SPC 数据输出。
- 带有 RS-232C 数据输入/输出。



遥控器 (可选)



### 性能参数

公制型			
分辨率	货号 *	测量范围	精度
0.0005mm, 0.001mm	<b>543-561</b>	30.4mm	0.0015mm
	<b>543-563</b>	60.9mm	0.0025mm

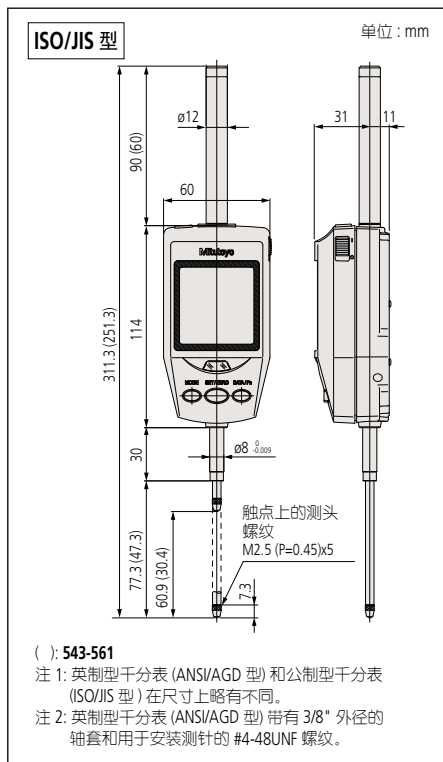
\* 为区分交流电源电压，在货号后加上以下后缀：A 适于 UL/CSA, D 适于 CEE, DC 适于 CCC, E 适于 BS, K 适于 EK, 无后缀适于 JIS/100V。

英制/公制型			
分辨率	货号 *	测量范围	精度
.00005", .0001"	<b>543-562</b>	1.2"	0.0015mm
0.0005mm, 0.001mm		2.4"	0.0025mm

\* 为区分交流电源电压，在货号后加上以下后缀：A 适于 UL/CSA, D 适于 CEE, DC 适于 CCC, E 适于 BS, K 适于 EK, 无后缀适于 JIS/100V。

□ ISO/JIS 型      □ ANSI/AGD 型

### 尺寸



### 公差判断



### 模拟指针显示



### 最大/最小值测量



### 跳动测量



### 分辨率转换



SPC



(参见第 VIII 页)

### 技术参数

精度： 参见性能参数 (不包括量化偏差)  
分辨率： 0.0005mm/0.001mm 或 .00002"/.00005"  
/0.001"/0.0005mm/0.001mm  
显示： 液晶显示字符高度 9.5mm  
长度基准： 光电线性编码器  
最大反应速度：1000mm/s  
测力： 2.0N/2.5N\* 以下 (\*测量范围为 60mm 型号)  
轴套外径： 8mm (ISO/JIS型) 或 3/8" (ANSI/AGD型)  
测针： 带有 M2.5x0.45 螺纹的硬质合金球 (ISO/JIS型) 或带有 #4-48UNF 螺纹的硬质合金球 (ANSI/AGD型)  
电源： 6V DC (通过 AC 适配器)

### 功能

预调、调零、GO/±NG 判断、最大/最小值保持、跳动测量、分辨率转换、计数方向转换、自动电源开/关、数据输出、英制/公制转换 (英制/公制型)

功能锁、数据输出

警告： 低电压、计算错误、溢出错误、公差极限设置错误

### 选件

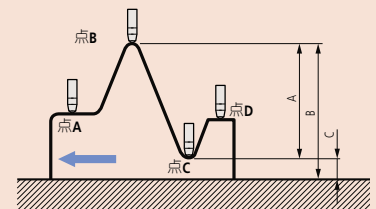
**36937**: SPC 电缆 (1m)  
**965014**: SPC 电缆 (2m)  
**02AZD790E**: 用于 U-WAVE 的 SPC 电缆 (160mm)  
**21EAA131**: RS-232C 电缆 (2m)  
**21EZA099**: 遥控器  
**540774**: 心轴提升电缆 (行程: 30mm)  
**21EZA101**: 心轴提升旋钮  
**264-504**: Digimatic 迷你处理器 DP-1VR  
**543-004**: Digimatic 预调节器  
**215-153-10**: 花岗岩比较仪台架  
**215-505**: 比较仪台架  
——: 后盖 (参见 F-40 页)  
——: 测针 (参见 F-36 页)  
\* 千分表反向定位时使用

### 应用

差值/跳动测量

实例: 千分表从 A 点移至 D 点

差值 (或全跳动) 显示 A 尺寸, B (最大值) 和 C (最小值) 可通过简单按键被顺序调出。





(参见第 VIII 页)

### 技术参数

精度： 参见性能参数 (不包括量化偏差)  
 分辨率： 0.01mm/0.001mm 或 .00005"/.0001"/.0005"/.001"/0.001mm/0.01mm  
 显示： 液晶显示字符高度 8.5mm  
 长度基准： ABSOLUTE 静电线性编码器  
 最大反应速度： 无限制  
 测力： 1.8N/2.3N\* 以下 (\*测量范围为 50mm 型号)  
 轴套外径： 8mm (ISO/JIS 型) 或 3/8" (ANSI/AGD 型)  
 测针： 带有 M2.5x0.45 螺纹的硬质合金球 (ISO/JIS 型) 或带有 #4-48UNF 螺纹的硬质合金球 (ANSI/AGD 型)  
 电源： 9V DC (通过 AC 适配器)

### 功能

预调、调零、GO/±NG 判断、最大/最小值保持、跳动测量、分辨率转换、计数方向转换、电源开/关、数据输出、英制/公制转换 (英制/公制型)  
 警告： 低电压、计算错误、溢出错误、公差极限设置错误

### 选件

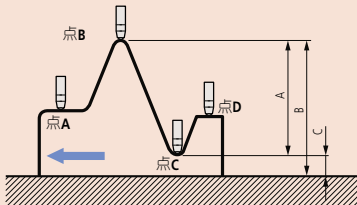
936937: SPC 电缆 (1m)  
 965014: SPC 电缆 (2m)  
 02AZD790E: 用于 U-WAVE 的 SPC 电缆 (160mm)  
 5540774: 心轴提升电缆 (行程: 25mm)  
 02ACA571: 用于 25mm/1" 型号的附加心轴弹簧\*  
 02ACA773: 用于 50mm/2" 型号的附加心轴弹簧\*  
 264-504: Digimatic 迷你处理器 DP-1VR  
 543-004-1: Digimatic 预调调节器  
 215-154: 花岗岩比较仪台架  
 215-504: 比较仪台架  
 215-821: 比较仪台架  
 ———: 后盖 (参见 F-40 页)  
 ———: 测针 (参见 F-36 页)  
 \* 千分表反向定位时使用

### 应用

差值 / 跳动测量

实例：千分表从 A 点移至 D 点

差值 (或全跳动) 显示 A 尺寸, B (最大值) 和 C (最小值) 可通过简单按键被顺序调出。



# ID-F ABSOLUTE Digimatic 千分表

## 543 系列 — 带有背灯的液晶显示屏

### 特点

- 由于采用 ABSOLUTE 线性编码技术, 测量参考点一旦被设置, 只要电源不间断就不会丢失。
- 通过设置上、下公差进行 GO/±NG 判断, 判断结果超出公差时, 背灯显示由绿色变为红色。



- 测量中可显示最大值、最小值和溢出值。
- 模拟杆千分表带有一个把手, 可进行上、下限接触和零点接触。此千分表与指针式千分表一样, 易于操作。模拟杆显示范围可改变。
- 带有 SPC 数据输出。



### 性能参数

公制型			
分辨率	货号 *	测量范围	精度
0.001mm, 0.01mm	543-551	25mm	0.003mm
	543-557	50mm	0.003mm
	543-553	50mm	0.006mm

\*T 为区分交流电源电压, 在货号后加上以下后缀: A 适于 UU/CSA, D 适于 CEE, DC 适于 CCC, E 适于 BS, K 适于 EK, 无后缀适于 JIS/100V.

英制 / 公制型			
分辨率	货号 *	测量范围	精度
.00002", .00005", .0001", .0005", .001", 0.001mm, 0.01mm	543-552	1"	.00012"
	543-558	2"	.00012"
	543-554	2"	.00024"

\*T 为区分交流电源电压, 在货号后加上以下后缀: A 适于 UU/CSA, D 适于 CEE, DC 适于 CCC, E 适于 BS, K 适于 EK, 无后缀适于 JIS/100V. □ ISO/JIS 型 □ ANSI/AGD 型

### 尺寸

