



Absolute System Patented by MITUTOYO

(参见第 VIII 页)

技术参数

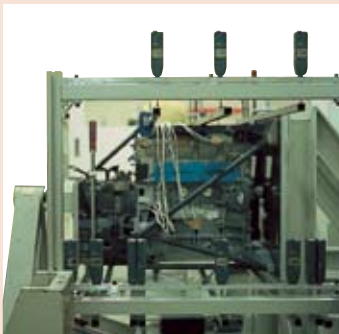
精度： 参见性能参数 (不包括量化偏差)
 分辨率： 0.01mm 或 .0005"/0.01mm,
 显示： 液晶显示字符高度 8mm
 长度基准： ABSOLUTE 静电线性编码器
 最大反应速度： 无限制
 测力： 参见性能参数
 轴套直径： 8mm (ISO/JIS 型) 或 3/8" (ANSI/AGD 型)
 测针： 带有 M2.5x0.45 螺纹的硬质合金球 (ISO/JIS 型)
 或带有 #4-48UNF 螺纹的硬质合金球
 (ANSI/AGD 型)
 电池： SR44 (一个), 938882
 电池寿命： 正常使用情况下约为 20,000 小时
 尘/水防护等级： 达到 IP42 防护标准

功能

原点设置、(调零)、计数方向转换、自动电源开/关、
 数据输出、英制/公制转换 (英制/公制型)
 警告： 低电压、计算错误

选件

905338: SPC 电缆 (1m)
 905409: SPC 电缆 (2m)
 02AZD790F: 用于 U-WAVE 的 SPC 电缆 (160mm)
 540774: 心轴提升电缆 (行程: 10mm)
 ——: 测针 (参见 F-36 页)



应用实例

ID-U ABSOLUTE Digimatic 千分表

575 系列 — 细长经济型设计

特点

- 细长型数显千分表价格较低。
- 大型液晶读数显示，键位操作简单。
- ID-U 显示心轴距离原点的绝对位置。
- 按原点按钮调零，在电池的使用过程中和电池耗尽后，都无需重新设置。
- 采用小型化，以及耐用型电池设计是一种理想的测量装置。
- 采用了 ABSOLUTE 编码器，有效避免了心轴超速和电噪声干扰引起的误差。
- 带有 SPC 数据输出。



575-121



性能参数

公制型

ISO/JIS 型

ANSI/AGD 型

分辨率	货号 (带耳后盖、平型后盖)	测量范围	精度	测力	备注
0.01mm	— 575-121	25.4mm	0.02mm	1.8N 以下	—

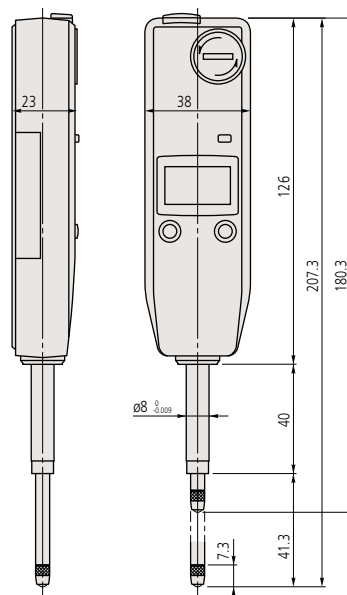
英制/公制型

分辨率	货号 (带耳后盖、平型后盖)	测量范围	精度	测力	备注
.0005"/0.01mm	— 575-122	1"	.0008"	1.8N 以下	—
.0005"/0.01mm	— 575-123	1"	.0008"	1.8N 以下	—

尺寸

ISO/JIS 型

单位: mm



注 1: 英制型千分表 (ANSI/AGD 型) 和公制型千分表 (ISO/JIS 型) 在尺寸上略有不同。

注 2: 英制型千分表 (ANSI/AGD 型) 带有 3/8" 外径的轴套和用于安装测针的 #4-48UNF 螺纹。