

ID-S ABSOLUTE Digimatic 千分表

543 系列 — 经济型设计

特点

- 同标准 2 系列千分表一样的小型化设计。
- 接通电源，ID-S 系列 Digimatic 千分尺便显示心轴距离原点的绝对原点位置，可立即开始测量。
- 按原点按钮调零，在电池的使用过程中和电池耗尽后，都无需重新设置。
- 采用 ABSOLUTE 编码器，可有效避免由于心轴超速导致的测量误差。
- 带有 SPC 数据输出。



543-690

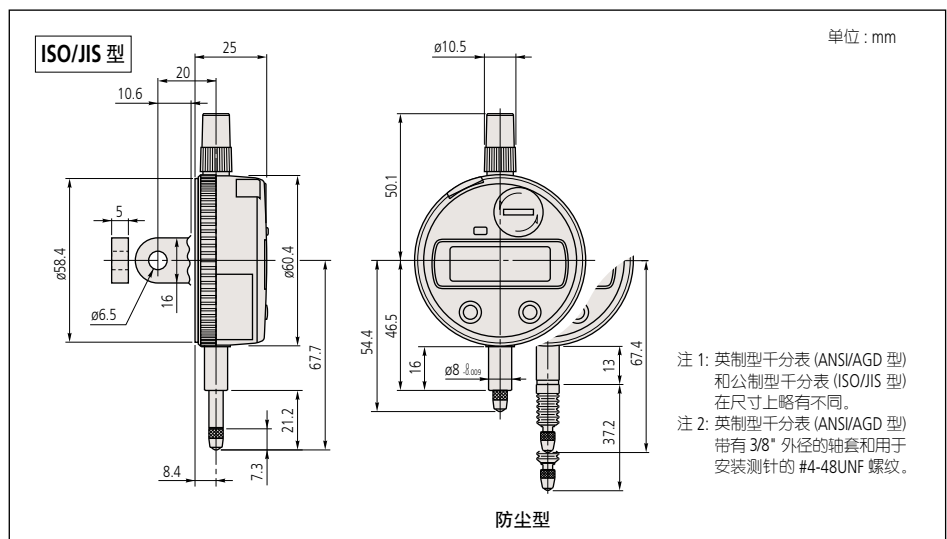


性能参数

公制型		ISO/JIS 型	ANSI/AGD 型			
分辨率	货号 (带耳后盖、平型后盖)	测量范围	精度	测力	备注	
0.001mm	543-690	543-690B	12.7mm	0.003mm	2.0N 以下	—
0.001mm	543-694	543-694B	12.7mm	0.003mm	2.5N 以下	防尘 (IP53)
0.01mm	543-681	543-681B	12.7mm	0.02mm	2.0N 以下	—

英制 / 公制型						
分辨率	货号 (带耳后盖、平型后盖)	测量范围	精度	测力	备注	
.00005"/0.001mm	543-691	543-691B	.5"	.00012"	2.0N 以下	—
.00005"/0.001mm	543-695	543-695B	.5"	.00012"	2.5N 以下	防尘 (IP53)
.00005"/0.001mm	543-692	543-692B	.5"	.00012"	2.0N 以下	—
.00005"/0.001mm	543-696	543-696B	.5"	.00012"	2.5N 以下	防尘 (IP53)
.0001"/0.001mm	543-693	543-693B	.5"	.00012"	2.0N 以下	—
.0005"/0.01mm	543-682	543-682B	.5"	.0008"	2.0N 以下	—
.0005"/0.01mm	543-683	543-683B	.5"	.0008"	2.0N 以下	—

尺寸



(参见第 VIII 页)

技术参数

精度: 参见性能参数 (不包括量化偏差)
分辨率: 0.01mm, 0.001mm, .0005"/0.01mm, .0001"/0.001mm 或 .00005"/0.001mm
显示: 液晶显示字符高度 8.5 mm
长度基准: ABSOLUTE 静电线性编码器
最大反应速度: 无限制
测力: 参见性能参数
轴套直径: 8mm (ISO/JIS型) 或 3/8" (ANSI/AGD型)
测针: 带有 M2.5x0.45 螺纹的硬质合金球 (ISO/JIS 型) 或带有 #4-48UNF 螺纹的硬质合金球 (ANSI/AGD型)
电池: SR44 (一个), 938882
电池寿命: 正常使用情况下约为 20,000 小时
尘/水防护等级: 达到 IP42 防护标准 (IP53: 543-694, 543-695, 543-696)

功能

原点设置、(调零)、计数方向转换、自动电源开/关、数据输出、英制/公制转换 (英制/公制型)
警告: 低电压、计算错误

选件

905338: SPC 电缆 (1m)
905409: SPC 电缆 (2m)
02AZD790F: 用于 U-WAVE 的 SPC 电缆 (160mm)
903424: 心轴提升杆 (ISO/JIS型)
903425: 心轴提升杆 (ANSI/AGD型)
540774: 心轴提升电缆
02ACA376: 备用橡胶保护套 (用于防尘型)
02ACB610: 带圆柱后盖
02ACB630: 可调后盖
02ACB640: 带偏耳后盖
02ACB650: 磁性后盖
02ACB670: 带锁紧螺孔后盖
02ACB680: 带可调支架后盖
——: 测针 (参见 F-36 页)