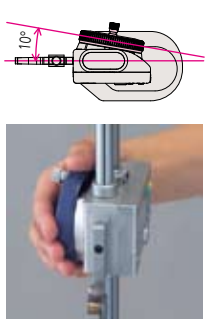


Digimatic 高度尺

192 系列 — 带有 SPC 数据输出的多功能型

特点

- 通用多功能型。
- 提供一个带有硬质合金头的长划线器。
- 刚性结构确保实现重复测量。
- 斜面处理提高滑块工效。
- 双向电子测头选件可快速、精确测量阶差，内侧和外侧宽度。
- 带有 SPC 数据输出。



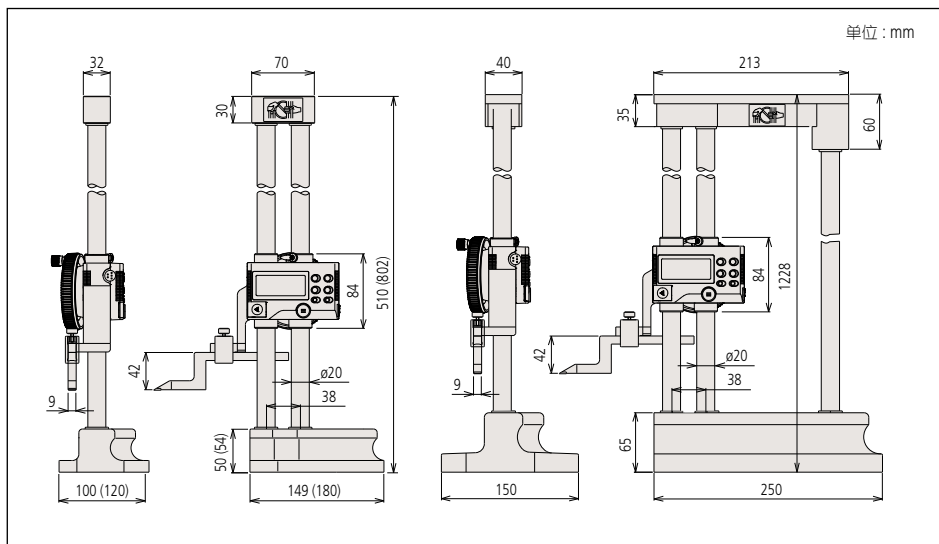
192-663-10

性能参数

公制型		
测量范围	货号	精度
0 - 300mm	192-663-10	±0.02mm
0 - 600mm	192-664-10	±0.04mm
0 - 1000mm	192-665-10	±0.06mm

英制 / 公制型		
测量范围	货号	精度
0 - 12"	192-670-10	±.001"
0 - 18"	192-671-10	±.0015"
0 - 24"	192-672-10	±.0015"
0 - 40"	192-673-10	±.0025"

尺寸



技术参数

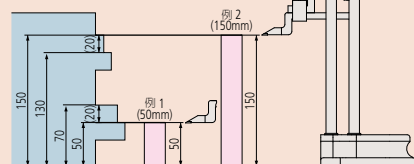
精度： 参见性能参数 (数显型号不包括量化偏差)
 分辨率： 0.01mm (0.005mm) 或 .0005"/0.01mm (.0002"/0.005mm)
 重复定位精度： 0.01mm
 显示： 6 位液晶显示
 最大响应速度： 500mm/s
 电池： SR44 (1 个), 938882
 电池寿命： 正常使用情况下约为 3500 小时

功能

调零、ABS/INC 测量模式转换、预置 (2 位置)、测头针尖直径补偿、-/+ 转换、自动电源开/关、数据保持、数据输出、英制/公制转换 (英制/公制型)
 警告： 低电压、计算错误

预置 (2 位置)

- 预置例子 1
测量 70mm 的高度，以 50mm 高度的平面作为参考
- 预置例子 2
测量 130mm 的高度，以 150mm 的高度作为参考



提供标准划线器

公制型： 硬质合金头划线器 (905200) 和划线器夹钳 (05GZA033)
 英制/公制型： 硬质合金头划线器 (905201) 和划线器夹钳 (901385)

选件

- 905338: SPC 电缆 (1m)
- 905409: SPC 电缆 (2m)
- 905691: SPC 电缆 (L 形, 1m)
- 905692: SPC 电缆 (L 形, 2m)
- 02AZD790F: 用于 U-WAVE 的 SPC 电缆 (160mm)
- 192-007: 双向电子测头 (公制型)
- 192-008: 双向电子测头 (英制型)
- 953638: 杠杆千分头固定杆 (长度: 50mm)
- 900209: 杠杆千分头固定杆 (长度: 100mm)
- 953639: 杠杆千分头固定杆 (长度: 2")
- 900306: 杠杆千分头固定杆 (长度: 4")
- 900321: 和固定杆一起使用的旋转夹钳 (公制型)
- 900322: 和固定杆一起使用的旋转夹钳 (英制型)

双向电子测头





Digimatic 高度尺

192 系列 — 带有 SPC 数据输出的标准型

技术参数

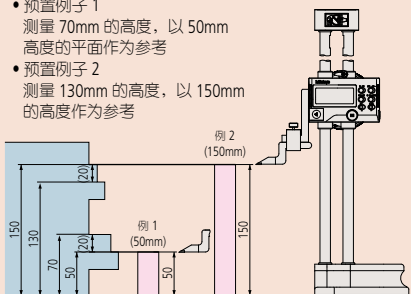
精度： 参见性能参数 (数显型号不包括量化偏差)
 分辨率： 0.01mm (0.005mm) 或
 .0005"/0.01mm (.0002"/0.005mm)
 重复定位精度： 0.01mm
 显示： 6 位液晶显示
 最大响应速度： 500mm/s
 电池： SR44 (1 个), **938882**
 电池寿命： 正常使用情况下约为 3500 小时

功能

调零、ABS/INC 测量模式转换、预置 (2 位置)、测头针尖直径补偿、-/+ 转换、自动电源开/关、数据保持、数据输出、英制/公制转换 (英制/公制型)
 警告： 低电压、计算错误

预置 (2 位置)

- 预置例子 1
测量 70mm 的高度，以 50mm 高度的平面作为参考
- 预置例子 2
测量 130mm 的高度，以 150mm 的高度作为参考



提供标准划线器

公制型： 硬质合金头划线器 (**07GZA000**) 和划线器夹钳 (**05GZA033**)
 英制/公制型： 硬质合金头划线器 (**900258**) 和划线器夹钳 (**901385**)

选件

- 905338**: SPC 电缆 (1m)
- 905409**: SPC 电缆 (2m)
- 905691**: SPC 电缆 (L 形、1m)
- 905692**: SPC 电缆 (L 形、2m)
- 02AZD790F**: 用于 U-WAVE 的 SPC 电缆 (160mm)
- 953638**: 杠杆千分头固定杆 (长度: 50mm)
- 900209**: 杠杆千分头固定杆 (长度: 100mm)
- 953639**: 杠杆千分头固定杆 (长度: 2")
- 900306**: 杠杆千分头固定杆 (长度: 4")
- 900321**: 和固定杆一起使用的旋转夹钳 (公制型)
- 900322**: 和固定杆一起使用的旋转夹钳 (英制型)



特点

- 标准型，易于操作。
- 带有硬质合金头的划线器。
- 双立柱结构确保实现高精度测量。
- 带有 SPC 数据输出。



192-613-10

性能参数

公制型		
测量范围	货号	精度
0 - 300mm	192-613-10	±0.02mm
0 - 600mm	192-614-10	±0.05mm
0 - 1000mm	192-615-10	±0.07mm

英制/公制型		
测量范围	货号	精度
0 - 12"	192-630-10	±.001"
0 - 18"	192-631-10	±.002"
0 - 24"	192-632-10	±.002"
0 - 40"	192-633-10	±.003"

尺寸

