

Holtest (孔径千分尺)

368 系列 — 三点 / 二点式孔径千分尺

通用型定心 Holtest 可进行精确、高效的内径测量。3 个测砧以 120° 间隔均匀分布，紧贴孔内壁以确定内孔轴线的确切位置，实现精确的内径测量。

特点

- 钛涂层测针测量表面 (测量范围大于 6 mm 型号)。
- 可贴近盲孔底端进行测量。延长杆 (选件) 可用于测量深孔，此功能适用于 6mm (.275") 以上型号。
- 棘轮锁定装置可保持恒定测力。
- 校正环规 (选件) 可用于原点设置。



368-168

368-174



二点型

368-001

尺寸

单位: mm

盲孔测量
测针固定在钳夹上，可直达盲孔底端测量内径。

测量范围	L	测量范围	L
2 - 2.5mm	12	40 - 50mm	102
2.5 - 3mm	12	50 - 63mm	105
3 - 4mm	22	62 - 75mm	105
4 - 5mm	22	75 - 88mm	105
5 - 6mm	22	87 - 100mm	105
6 - 8mm	59	100 - 125mm	161
8 - 10mm	59	125 - 150mm	161
10 - 12mm	59	150 - 175mm	161
12 - 16mm	82	175 - 200mm	161
16 - 20mm	82	200 - 225mm	161
20 - 25mm	94	225 - 250mm	161
25 - 30mm	94	250 - 275mm	161
30 - 40mm	102	275 - 300mm	161

测量范围	a	b	c
2 - 6mm	—	—	2
6 - 12mm	2	—	2.5
12 - 20mm	0.3	5.6	3.5
20 - 30mm	0.3	8.3	5.2
30 - 50mm	0.3	13	10
50 - 100mm	0.3	17	14
100 - 300mm	12.4	21	13.8

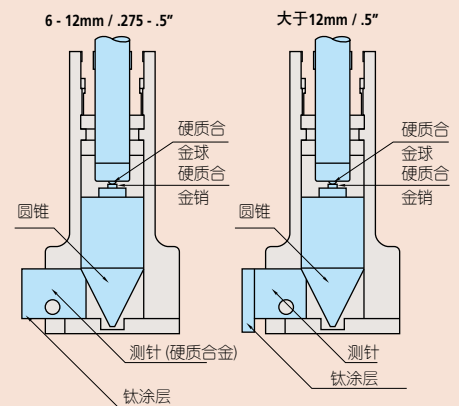


(参见 VIII 页)

技术参数

精度: 参见性能参数
分度值: 0.001mm, 0.005mm (测量范围大于12mm型号)
.0001" 或 .0002" (测量范围大于 .5" 型号)

测量范围	测量方法
2 - 3mm / .08 - .12"	二点式
3 - 6mm / .12 - .28"	二点式
6 - 12mm / .275 - .5"	三点式
大于12mm / 大于.5"	三点式



选件

- : 延长杆 (参见性能参数)
- : 校正环规 (参见 C-28 页)



可选件延长杆的使用

全套套装



368-906

368-907



368-911

368-912

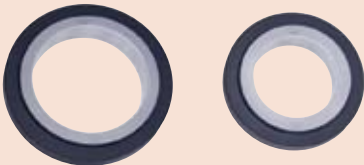


368-913

368-914



368-915



性能参数

公制型		单体	英制型		单体	精度 *	延长杆 (选件)
测量范围	货号	测量范围	货号				
2 - 2.5mm	368-001	.08" - .1"	368-021	±2μm (小于 2μm)	±.0001" (小于 .0001")	—	
2.5 - 3mm	368-002	.1" - .12"	368-022	±2μm (小于 2μm)	±.0001" (小于 .0001")	—	
3 - 4mm	368-003	.12" - .16"	368-023	±2μm (小于 2μm)	±.0001" (小于 .0001")	—	
4 - 5mm	368-004	.16" - .2"	368-024	±2μm (小于 2μm)	±.0001" (小于 .0001")	—	
5 - 6mm	368-005	.2" - .24"	368-025	±2μm (小于 2μm)	±.0001" (小于 .0001")	—	
—	—	.24" - .28"	368-026	±2μm (小于 2μm)	±.0001" (小于 .0001")	—	
6 - 8mm	368-161	.275" - .35"	368-261	±2μm (小于 2μm)	±.0001" (小于 .0001")	100mm (952322)	
8 - 10mm	368-162	.35" - .425"	368-262	±2μm (小于 2μm)	±.0001" (小于 .0001")	100mm (952322)	
10 - 12mm	368-163	.425" - .5"	368-263	±2μm (小于 2μm)	±.0001" (小于 .0001")	100mm (952322)	
12 - 16mm	368-164	.5" - .65"	368-264	±2μm (小于 2μm)	±.0001" (小于 .0001")	150mm (952621)	
16 - 20mm	368-165	.65" - .8"	368-265	±2μm (小于 2μm)	±.0001" (小于 .0001")	150mm (952621)	
20 - 25mm	368-166	.8" - 1"	368-266	±3μm (小于 3μm)	±.00015" (小于 .00015")	150mm (952622)	
25 - 30mm	368-167	1" - 1.2"	368-267	±3μm (小于 3μm)	±.00015" (小于 .00015")	150mm (952622)	
30 - 40mm	368-168	1.2" - 1.6"	368-268	±3μm (小于 3μm)	±.00015" (小于 .00015")	150mm (952622)	
40 - 50mm	368-169	1.6" - 2"	368-269	±3μm (小于 3μm)	±.00015" (小于 .00015")	150mm (952622)	
50 - 63mm	368-170	2" - 2.5"	368-270	±3μm (小于 3μm)	±.00015" (小于 .00015")	150mm (952623)	
62 - 75mm	368-171	2.5" - 3"	368-271	±3μm (小于 3μm)	±.00015" (小于 .00015")	150mm (952623)	
75 - 88mm	368-172	3" - 3.5"	368-272	±3μm (小于 3μm)	±.00015" (小于 .00015")	150mm (952623)	
87 - 100mm	368-173	3.5" - 4"	368-273	±3μm (小于 3μm)	±.00015" (小于 .00015")	150mm (952623)	
100 - 125mm	368-174	4" - 5"	368-274	±5μm (小于 5μm)	±.00025" (小于 .00025")	150mm (952623)	
125 - 150mm	368-175	5" - 6"	368-275	±5μm (小于 5μm)	±.00025" (小于 .00025")	150mm (952623)	
150 - 175mm	368-176	6" - 7"	368-276	±5μm (小于 5μm)	±.00025" (小于 .00025")	150mm (952623)	
175 - 200mm	368-177	7" - 8"	368-277	±5μm (小于 5μm)	±.00025" (小于 .00025")	150mm (952623)	
200 - 225mm	368-178	8" - 9"	368-278	±5μm (小于 5μm)	±.00025" (小于 .00025")	150mm (952623)	
225 - 250mm	368-179	9" - 10"	368-279	±5μm (小于 5μm)	±.00025" (小于 .00025")	150mm (952623)	
250 - 275mm	368-180	10" - 11"	368-280	±5μm (小于 5μm)	±.00025" (小于 .00025")	150mm (952623)	
275 - 300mm	368-181	11" - 12"	368-281	±5μm (小于 5μm)	±.00025" (小于 .00025")	150mm (952623)	

* 精度 (最大偏差)

带有钛涂层测针

全套套装

包括全套量具 (微分头装置和各种尺寸的测头)。

公制型				
测量范围	货号	单体测量范围	校正环规	备注
2 - 3mm	368-906	2-2.5, 2.5-3mm	ø2.5mm	—
3 - 6mm	368-907	3-4, 4-5, 5-6mm	ø4mm, ø5mm	—
6 - 12mm	368-911	6-8, 8-10, 10-12mm	ø8mm, ø10mm	带有延长杆
12 - 20mm	368-912	12-16, 16-20mm	ø16mm	带有延长杆
20 - 50mm	368-913	20-25, 25-30, 30-40, 40-50mm	ø25mm, ø40mm	带有延长杆
50 - 100mm	368-914	50-63, 62-75, 75-88, 87-100mm	ø62mm, ø87mm	带有延长杆
100 - 200mm	368-915	100-125, 125-150, 150-175, 175-200mm	ø125mm, ø175mm	带有延长杆

带有钛涂层接触面

英制型				
测量范围	货号	单体测量范围	校正环规	备注
.08" - .12"	368-926	.08-.1", .1-.12"	.1" DIA.	—
.12" - .28"	368-927	.12-.16", .16-.2", .2-.24", .24-.28"	.16" DIA., .24" DIA.	—
.275" - .5"	368-916	.275-.35", .35-.425", .425-.5"	.35" DIA., .5" DIA.	带有延长杆
.5" - .8"	368-917	.5-.65", .65-.8"	.65" DIA.	带有延长杆
.8" - 2"	368-918	.8-1", 1-1.2", 1.2-1.6", 1.6-2"	1" DIA., 1.6" DIA.	带有延长杆
2" - 4"	368-919	2-2.5", 2.5-3", 3-3.5", 3.5-4"	2.5" DIA., 3.5" DIA.	带有延长杆
4" - 8"	368-920	4-5", 5-6", 6-7", 7-8"	5" DIA., 7" DIA.	带有延长杆

带有钛涂层接触面