

薄片型千分尺

422,122 系列 — 非旋转心轴型

特点

- 测砧和心轴的端面为薄片型，可用于测量花键轴、键槽等不易测量位置的凹槽尺寸。
- 棘轮锁定装置可保持恒定测力。
- 10mm/rev 快速心轴进给 (Quickmike 型)。



性能参数

公制型		数显型	
测量范围	货号	精度	备注
0 - 25mm	422-230	±3μm	A 型
	422-260	±3μm	B 型
	422-270	±3μm	C 型
	422-271	±3μm	D 型
25 - 50mm	422-231	±3μm	A 型
	422-261	±3μm	B 型
50 - 75mm	422-232	±3μm	A 型
75 - 100mm	422-233	±4μm	A 型

公制型		Quickmike 型	
测量范围	货号	精度	
0 - 30mm	422-411	±3μm	
25 - 55mm	422-412	±3μm	

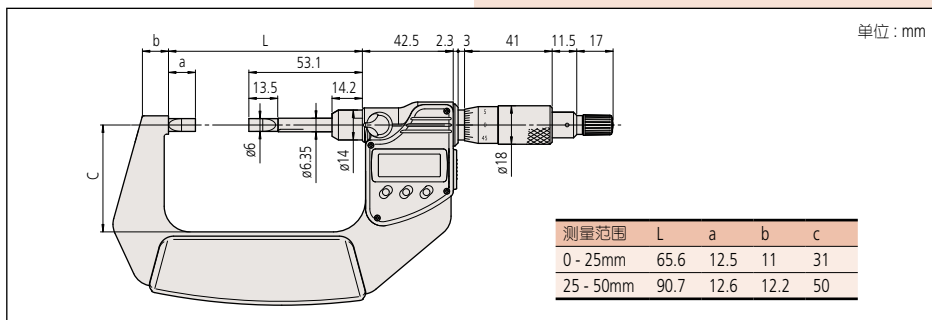
公制型			
测量范围	货号	精度	备注
0 - 25mm	122-101	±3μm	A 型
	122-111	±3μm	B 型
	122-161	±3μm	C 型
	122-141	±3μm	D 型
25 - 50mm	122-102	±3μm	A 型
	122-112	±3μm	B 型
	122-162	±3μm	C 型
	122-142	±3μm	D 型
50 - 75mm	122-103	±3μm	A 型
75 - 100mm	122-104	±4μm	A 型
100 - 125mm	122-105	±4μm	A 型
125 - 150mm	122-106	±4μm	A 型
150 - 175mm	122-107	±5μm	A 型
175 - 200mm	122-108	±5μm	A 型
200 - 225mm	122-109	±5μm	A 型
225 - 250mm	122-110	±6μm	A 型
250 - 275mm	122-115	±6μm	A 型
275 - 300mm	122-116	±6μm	A 型

英制 / 公制型		数显型	
测量范围	货号	精度	备注
0 - 1"	422-330	±.00015"	A 型
	422-360	±.00015"	B 型
	422-370	±.00015"	C 型
	422-371	±.00015"	D 型
	422-331	±.00015"	A 型
1" - 2"	422-331	±.00015"	A 型
	422-361	±.00015"	B 型
2" - 3"	422-332	±.00015"	A 型
3" - 4"	422-333	±.0002"	A 型

英制 / 公制型		Quickmike 型	
测量范围	货号	精度	
0 - 1.2"	422-421	±.00015"	
1" - 2.2"	422-422	±.00015"	

英制型			
测量范围	货号	精度	备注
0 - 1"	122-125	±.00015"	A 型
	122-135	±.00015"	B 型
	122-151	±.00015"	D 型
	122-151	±.00015"	D 型
1" - 2"	122-126	±.00015"	A 型
2" - 3"	122-127	±.00015"	A 型
3" - 4"	122-128	±.0002"	A 型

尺寸



技术参数

精度： 参见性能参数 (数显型不包括量化偏差)
 分辨率*： 0.001mm 或 .00005"/0.001mm
 分度值**： 0.01mm 或 .0001"
 平行度： 测量范围小于 75mm/3" 型为 3μm/.00012"
 测量范围大于 75mm 型为 (3+R/100)μm, R 为最大测量范围 (mm) 小数圆整
 测量范围 4" 型为 .00016"

显示*： 液晶显示
 电池*： SR44 (1 个), 938882
 电池寿命*： 正常使用情况下约为 1.2 年
 * 数显型 ** 普通型

数显型功能

原点设置、调零、数据保持、自动电源开/关、数据输出、英制/公制转换 (英制/公制型)
 警告： 低电压、计算错误

数显型选件

- 05CZA662: 带有数据开关的 SPC 电缆 (1m)
 - 05CZA663: 带有数据开关的 SPC 电缆 (2m)
 - 06ADV380B: 带有数据转换 (2m) 的 USB 直接输入工具
 - 02AZD790B: 用于 U-WAVE 防水型的 SPC 电缆 (160mm)
 - 937387: Quickmike 型 SPC 电缆 (1m)*
 - 965013: Quickmike 型 SPC 电缆 (2m)*
 - 06ADV380E: 带有数据转换 (2m) 的 USB 直接输入工具*
 - 02AZD790E: 用于 U-WAVE (160mm) 的 SPC 电缆*
- * 仅适用于 Quickmike 型

型号与尺寸

