

V 型测砧千分尺

314, 114 系列 — 3 沟和 5 沟型

特点

- 测量凹槽个数为奇数的刀具 (如丝锥、铰刀和铣刀) 外径尺寸。
- 棘轮锁定装置可保持恒定测力。
- 带有中心线凹槽的 V 型测砧。适用于单针法测量丝锥的中径。
- 带有 SPC 数据输出 (314 系列)。



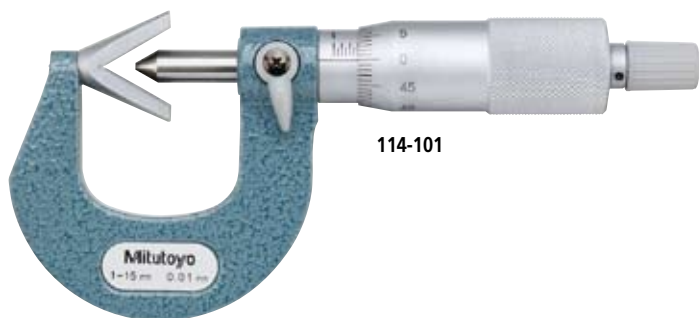
314-251-10



114-121



114-102



114-101

性能参数

公制型		数显 3 沟型刀具头	
测量范围	货号	精度	备注
1 - 15mm	314-251-10	±4μm	带有凹槽
	314-261-10	±4μm	—
10 - 25mm	314-252-10	±4μm	带有凹槽
	314-262-10	±4μm	—
25 - 40mm	314-253-10	±5μm	—

英制 / 公制型		数显 3 沟型刀具头	
测量范围	货号	精度	备注
.05 - .6"	314-351-10	±.0002"	带有凹槽
	314-361-10	±.0002"	—
.4" - 1"	314-352-10	±.0002"	带有凹槽
	314-362-10	±.0002"	—
1" - 1.6"	314-353-10	±.00025"	—



技术参数

精度: 参见性能参数 (数显型不包括量化偏差)
 分辨率*: 0.001mm 或 .00005"/0.001mm
 分度值**: 0.01mm, .001" 或 .0001"
 平面度 (轴面 / 砧面): 0.6μm [.000024"] / 1.3μm [.00005"]**

(0.3μm [.000012"] / 1μm [.00004"])*
 轴面: 硬质合金
 显示*: 液晶显示
 电池*: SR44 (1 个), 938882
 电池寿命*: 正常使用情况下约为 1.2 年
 * 数显型 ** 普通型

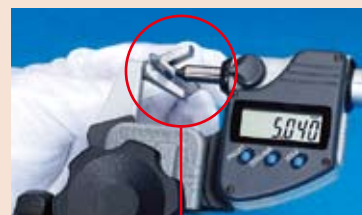
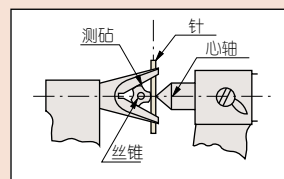
数显型功能

调零、数据保持、2 点预调、功能锁、自动电源开 / 关、数据输出、英制 / 公制转换 (英制 / 公制型)
 警告: 低电压、计算错误

数显型选件

05CZA662: 带有数据开关的 SPC 电缆 (1m)
 05CZA663: 带有数据开关的 SPC 电缆 (2m)
 06ADV380B: 带有数据转换 (2m) 的 USB 直接输入工具
 02AZD790B: 用于 U-WAVE 防水型的 SPC 电缆 (160mm)

用单针法测量丝锥的中径



公制型 普通3沟型刀具头

测量范围	货号	精度	备注
1 - 15mm	114-101	±4μm	带有凹槽
	114-161	±4μm	—
10 - 25mm	114-102	±4μm	带有凹槽
	114-162	±4μm	—
2.3 - 25mm	114-204*	±4μm	—
25 - 40mm	114-103	±5μm	—
40 - 55mm	114-104	±6μm	—
55 - 70mm	114-105	±6μm	—
70 - 85mm	114-106	±7μm	—

* 硬质合金头测砧

英制型 普通3沟型刀具头

测量范围	货号	精度	备注
.05 - .6"	114-163	±.0002"	—
.09" - 1"	114-202*	±.0002"	—
1" - 1.6"	114-113	±.00025"	—
1.6" - 2.2"	114-114	±.0003"	—

* 硬质合金头测砧, .0001" 分度值

公制型 普通5沟型刀具头

测量范围	货号	精度	备注
5 - 25mm	114-121	±4μm	带有凹槽
	114-165	±4μm	—
2.3 - 25mm	114-137*	±4μm	—
25 - 45mm	114-122	±5μm	—
45 - 65mm	114-123	±6μm	—
65 - 85mm	114-124	±7μm	—

* 硬质合金头测砧

英制型 普通5沟型刀具头

测量范围	货号	精度	备注
.09" - 1"	114-135*	±.0002"	—

* 硬质合金头测砧, .0001" 分度值

尺寸

