

尖爪千分尺

342, 142, 112 系列

特点

- 达到 IP65 尘 / 水防护标准 (342 系列)。
- 尖型心轴和测砧可用于测量钻孔、小凹槽、键沟等难以测量位置的壁厚。
- 具有 15° 和 30° 测尖角度。
- 测尖 (硬质合金头) 半径约为 0.3mm。
- 棘轮锁定装置可保持恒定测力。
- 带有 SPC 数据输出 (342 系列)。
- 带有数显计数器 (142 系列)。



性能参数

公制型 数显型 (带有硬质合金头)

测量范围	货号	精度	测头角度
0 - 25mm	342-251	±2μm	15°
	342-261	±2μm	30°
25 - 50mm	342-252	±2μm	15°
	342-262	±2μm	30°
50 - 75mm	342-253	±2μm	15°
	342-263	±2μm	30°
75 - 100mm	342-254	±3μm	15°
	342-264	±3μm	30°

英制 / 公制型 数显型 (带有硬质合金头)

测量范围	货号	精度	测头角度
0 - 1"	342-351	±0.001"	15°
	342-361	±0.001"	30°
1" - 2"	342-352	±0.001"	15°
	342-362	±0.001"	30°
2" - 3"	342-353	±0.001"	15°
	342-363	±0.001"	30°
3" - 4"	342-354	±0.0015"	15°
	342-364	±0.0015"	30°

公制型 机械计数型

测量范围	货号	精度	测头角度
0 - 25mm	142-153	±3μm	15°
	142-201	±3μm	30°

英制型 机械计数型

测量范围	货号	精度	测头角度
0 - 1"	142-177	±0.0015"	15°
	142-225	±0.0015"	30°

公制型

测量范围	货号	精度	测头角度
0 - 25mm	112-165	±3μm	15°
	112-153*	±3μm	15°
	112-213	±3μm	30°
	112-201*	±3μm	30°
25 - 50mm	112-166	±3μm	15°
	112-154*	±3μm	15°
	112-214	±3μm	30°
	112-202*	±3μm	30°
	112-167	±3μm	15°
50 - 75mm	112-167	±3μm	15°
	112-155*	±3μm	15°
	112-215	±3μm	30°
	112-203*	±3μm	30°
75 - 100mm	112-168	±4μm	15°
	112-156*	±4μm	15°
	112-216	±4μm	30°
	112-204*	±4μm	30°

英制型

测量范围	货号	精度	测头角度
0 - 1"	112-189	±0.0015"	15°
	112-177*	±0.0015"	15°
	112-237	±0.0015"	30°
	112-225*	±0.0015"	30°
1" - 2"	112-190	±0.0015"	15°
	112-178*	±0.0015"	15°
	112-238	±0.0015"	30°
	112-226*	±0.0015"	30°
2" - 3"	112-191	±0.0015"	15°

* 测尖不带硬质合金头

* 测尖不带硬质合金头

SPC

www.tuv.com
TÜVRheinland
ID: 4011207400

IP65

(参见 VIII 页)

技术参数

精度: 参见性能参数 (数显型不包括量化偏差)
分辨率*: 0.001mm 或 .00005"/0.001mm
分度值**: 0.01mm 或 .001"
显示*: 液晶显示
电池*: SR44 (1 个), 938882
电池寿命*: 正常使用情况下约为 1.2 年
尘 / 水防护等级*: 达到 IP65 防护标准
* 数显型 ** 普通型

数显型功能

原点设置、调零、数据保持、自动电源开 / 关、数据输出、英制 / 公制转换 (英制 / 公制型)
警告: 低电压、计算错误

数显型选件

05CZA662: 带有数据开关的 SPC 电缆 (1m)
05CZA663: 带有数据开关的 SPC 电缆 (2m)
06ADV380B: 带有数据开关 (2m) 的 USB 直接输入工具
02AZD790B: 用于 U-WAVE 防水型的 SPC 电缆 (160mm)



测尖角度: 15° (SR0.3mm)



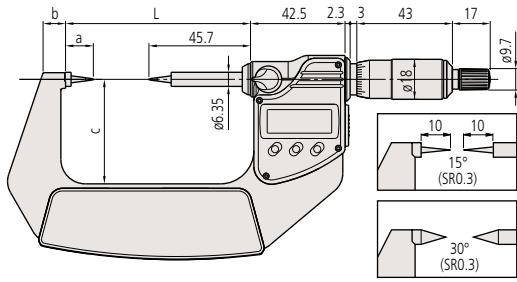
测尖角度: 30° (SR0.3mm)



尺寸

单位: mm

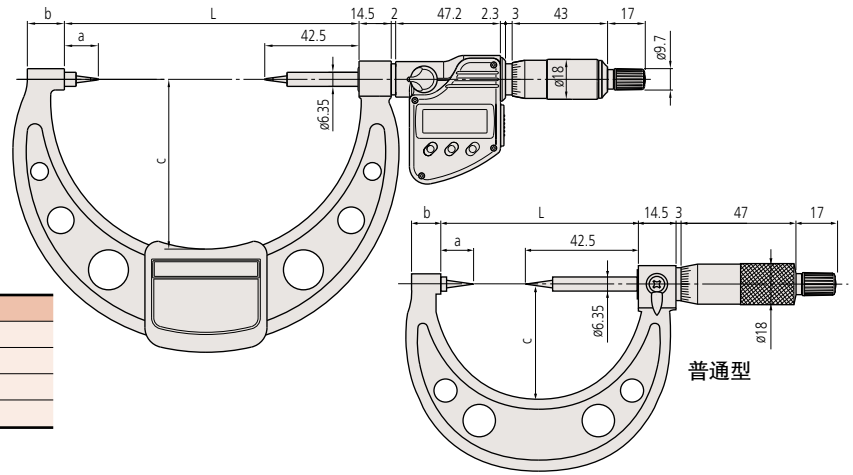
测量范围小于 75mm 数显型



测量范围	L	a	b	c	框架厚度
0 - 25mm	58.2 (55)	12.5 (12.5)	7.3 (10)	32 (38)	11.2 (9)
25 - 50mm	83.2 (80)	12.5 (12.5)	10.1 (12)	47 (49)	12.8 (10)
50 - 75mm	108.2 (105)	12.5 (12.5)	11.5 (14)	60 (60)	12.8 (11)
75 - 100mm	132.8 (132.8)	15.3 (15.3)	16.7 (17)	76 (79)	20.8 (13)

(): 普通型
数显型厚框架

测量范围大于 75mm 数显型



(参见 VIII 页)

技术参数

精度: 参见性能参数 (数显型不包括量化偏差)
分辨率*: 0.001mm 或 .00005"/0.001mm
分度值**: 0.01mm
显示*: 液晶显示
电池*: SR44 (1 个), **938882**
电池寿命*: 正常使用情况下约为 1.2 年
(Quickmike 型: 3 年)
尘/水防护等级*: 达到 IP65 防护标准
(**342-271** 和 **342-371**)
达到 IP54 防护标准 (**342-451**)

* 数显型 ** 普通型

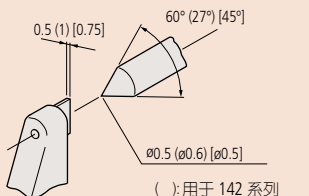
数显型功能

原点设置、调零、数据保持、自动电源开/关*、数据输出、英制/公制转换 (英制/公制型)
* 仅适用于 Quickmike 型
警告: 低电压、计算错误

数显型选件

05CZA662: 带有数据开关的 SPC 电缆 (1m)
05CZA663: 带有数据开关的 SPC 电缆 (2m)
06ADV380B: 带有数据开关 (2m) 的 USB 直接输入工具
02AZD790B: 用于 U-WAVE 防水型的 SPC 电缆 (160mm)
937387: SPC 电缆 (1m)*
965013: SPC 电缆 (2m)*
06ADV380E: 带有数据开关 (2m) 的 USB 直接输入工具*
02AZD790E: 用于 U-WAVE (160mm) 的 SPC 电缆*
* 仅适用于 Quickmike 型

单位: mm



(): 用于 142 系列
[]: 用于 342-451 型号

压接高度千分尺

342, 142, 112 系列 — 尖型心轴和薄片测砧

特点

- 达到 IP54/65 水 / 尘防护标准 (342 系列)。
- 适于测量夹钳式压接部的高度。
- 棘轮锁定装置可保持恒定测力。
- 带有 SPC 数据输出 (342 系列)。
- 带有数显计数器 (142 系列)。



性能参数

公制型	数显型	
测量范围	货号	精度
0 - 20mm	342-271	$\pm 3\mu\text{m}$

公制型	Quickmike 型	
测量范围	货号	精度
0 - 15mm	342-451	$\pm 3\mu\text{m}$

公制型	机械计数型	
测量范围	货号	精度
0 - 25mm	142-402/142-403*	$\pm 3\mu\text{m}$

* 0.001mm 读数可在游标上获得

英制 / 公制型	数显型	
测量范围	货号	精度
0 - 0.8"	342-371	$\pm 0.00015"$

公制型		
测量范围	货号	精度
0 - 25mm	112-401	$\pm 3\mu\text{m}$