

板材千分尺

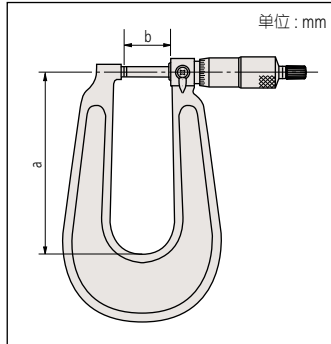
389, 119, 118 系列

特点

- 可测量薄金属片和橡胶工件的厚度。
- 棘轮锁定装置可保持恒定测力。
- 带有一套基准杆(不包括 0-25mm/0-1" 型)。
- 达到 IP65 尘/水防护标准 (389 系列*)。
*不包括 389-514
- 带有一个数显计数器 (189 系列)。



尺寸



性能参数

公制型	货号	精度	a/b
0 - 25mm	389-251	±4μm	160/27.5mm
	389-261 ^{S-F}	±4μm	160/27.5mm
	389-271 ^{S-S}	±4μm	160/27.5mm
	389-514	±5μm	330/38.5mm
25 - 50mm	389-252	±4μm	165/27.5mm
	389-262 ^{S-F}	±4μm	165/27.5mm
	389-272 ^{S-S}	±4μm	165/27.5mm

S-F: 球面测砧和平面心轴
S-S: 球面测砧和球面心轴

英制 / 公制型	货号	精度	a/b
0 - 1"	389-351	±.0002"	160/27.5mm 6.3"/1.08"
	389-361 ^{S-F}	±.0002"	160/27.5mm 6.3"/1.08"
	389-371 ^{S-S}	±.0002"	160/27.5mm 6.3"/1.08"
	389-714	±.00025"	330/38.5mm 13"/1.52"
	389-352	±.0002"	165/27.5mm 6.5"/1.08"
	389-362 ^{S-F}	±.0002"	165/27.5mm 6.5"/1.08"
1" - 2"	389-372 ^{S-S}	±.0002"	165/27.5mm 6.5"/1.08"

S-F: 球面测砧和平面心轴
S-S: 球面测砧和球面心轴

公制型	货号	精度	a/b
0 - 25mm	118-101	±4μm	110/27.5mm
	118-102	±4μm	160/27.5mm
	118-114 ^{S-F}	±4μm	160/27.5mm
	118-118 ^{S-S}	±4μm	160/27.5mm
	118-103	±5μm	330/38.5mm
25 - 50mm	118-110	±4μm	165/27.5mm
	118-126 ^{S-S}	±4μm	165/27.5mm

S-F: 球面测砧和平面心轴
S-S: 球面测砧和球面心轴

英制型	货号	精度	a/b
0 - 1"	118-129*	±.0002"	160/27.5mm
	118-116 ^{S-F*}	±.0002"	160/27.5mm
	118-120 ^{S-S*}	±.0002"	160/27.5mm
	118-107	±.00025"	330/38.5mm
1" - 2"	118-112	±.0002"	165/27.5mm

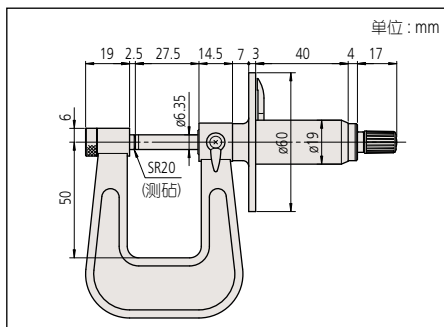
S-F: 球面测砧和平面心轴
S-S: 球面测砧和球面心轴
*.0001" 读数可在游标上获得

公制型	货号	精度	Throat
0 - 25mm	119-202 ^{S-F}	±4μm	50mm

S-F: 球面测砧和平面心轴



尺寸



SPC

www.tuv.com
TÜVRheinland
ID:4011207400

IP65

(参见 VIII 页)

测砧-心轴组合



标准型、平面-平面



球面 - 平面 (S-F)



球面 - 球面 (S-S)

技术参数

精度: 参见性能参数 (数显型不包括量化偏差)
分辨率*: 0.001mm 或 .00005"/0.001mm
分度值**: 0.01mm, .001" 或 .0001"
平面度: 进深 150mm/6" 型为 0.6μm/.000024"
进深 300mm/12" 型为 1μm/.00004"
平行度: 3μm/.00012"
测量面: 硬质合金
显示*: 液晶显示
电池*: SR44 [1 个 (2 个: 389-514 和 389-714)], 938882
电池寿命*: 正常使用情况下约为 1.2 年 (1.8 年: 389-514 和 389-714)
尘/水防护等级*: 达到 IP65 防护标准。
(不包括 389-714 和 389-514)

* 数显型 ** 普通型

数显型功能

原点设置 (预调*)、调零、数据保持、自动电源开/关、数据输出、英制/公制转换 (英制/公制型)
* 仅限 389-514, 389-714 型
警告: 低电压、计算错误

数显型选件

05CZA662: 带有数据开关的 SPC 电缆 (1m)
05CZA663: 带有数据开关的 SPC 电缆 (2m)
06ADV380B: 带有数据开关 (2m) 的 USB 直接输入工具
02AZD790B: 用于 U-WAVE 防水型的 SPC 电缆 (160mm)
04AZB512: SPC 电缆 (1m)*
04AZB513: SPC 电缆 (2m)*
02AZD790E: 用于 U-WAVE 的 SPC 电缆 (160mm)*
* 仅限 389-514, 389-714 型

119 系列带有一个表盘, 易于快速读数

