

盘型千分尺

323, 223, 123 系列

特点

- 测量盘直径：20mm(测量范围大于 100mm 为 30mm 型)。
- 0.7mm (测量范围大于 100mm 为 1mm 型) 的边缘厚度便于插入狭窄的凹进处进行测量。
- 棘轮锁定装置可保持恒定测力。
- 带一套基准杆 (不包括 0-25mm/0-1" 型)。
- 带有 SPC 数据输出 (323 系列)。
- 223 系列带有一个机械数显计数器，可快速对测量结果进行读数。



性能参数

公制型		数显型
测量范围	货号	精度
0 - 25mm	323-250	±4μm
25 - 50mm	323-251	±4μm
50 - 75mm	323-252	±6μm
75 - 100mm	323-253	±6μm

公制型		计数型
测量范围	货号	精度
0 - 25mm	223-101	±4μm
25 - 50mm	223-102	±4μm

公制型		
测量范围	货号	精度
0 - 25mm	123-101	±4μm
	123-113*	±4μm
25 - 50mm	123-102	±4μm
	123-114*	±4μm
50 - 75mm	123-103	±6μm
	123-115*	±6μm
75 - 100mm	123-104	±6μm
	123-116*	±6μm
100 - 125mm	123-105	±7μm
125 - 150mm	123-106	±7μm
150 - 175mm	123-107	±8μm
175 - 200mm	123-108	±8μm
200 - 225mm	123-109	±8μm
225 - 250mm	123-110	±9μm
250 - 275mm	123-111	±9μm
275 - 300mm	123-112	±9μm

* 测量盘带有硬质合金头

英制 / 公制型		数显型
测量范围	货号	精度
0 - 1"	323-350	±.0002"
1" - 2"	323-351	±.0002"
2" - 3"	323-352	±.0003"
3" - 4"	323-353	±.0003"

英制型		计数型
测量范围	货号	精度
0 - 1"	223-125	±.0002"

英制型		
测量范围	货号	精度
0 - 1"	123-125	±.0002"
1" - 2"	123-126	±.0002"
2" - 3"	123-127	±.0003"
3" - 4"	123-128	±.0003"



(参见 VIII 页)

技术参数

精度： 参见性能参数 (数显型不包括量化偏差)
 分辨率*： 0.001mm 或 .00005"/0.001mm
 分度值**： 0.01mm 或 .001"
 平面度： 测量范围小于 100mm/4" 型为 1μm/.00004"
 测量范围大于 100mm/4" 型为 1.6μm/.000063"
 平行度： 测量范围小于 50mm/2" 型为 4μm/.00016"
 测量范围小于 100mm 型为 6μm/.00024"
 测量范围大于 100mm 型为 (5+R/75)μm
 R 为最大测量范围 (mm) 小数圆整
 .00024" 测量范围小于 4"
 可测量模数： 0.5 - 6 (测量范围大于 100mm 型为 0.7-11)
 显示*： 液晶显示
 电池*： SR44 (1 个), 938882
 电池寿命*： 正常使用情况下约为 1.2 年
 * 数显型 ** 普通型

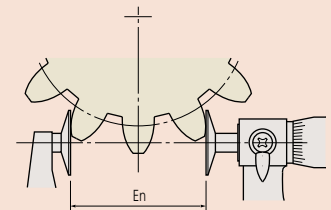
数显型功能

原点设置、调零、数据保持、数据输出、英制 / 公制
 转换 (英制 / 公制型)、自动电源开 / 关
 警告： 低电压、计算错误

数显型选件

- 05CZA662: 带有数据开关的 SPC 电缆 (1m)
- 05CZA663: 带有数据开关的 SPC 电缆 (2m)
- 06ADV380B: 带有数据开关 (2m) 的 USB 直接输入工具
- 02AZD790B: 用于 U-WAVE 防水型的 SPC 电缆 (160mm)

齿根切线方向长度(En)



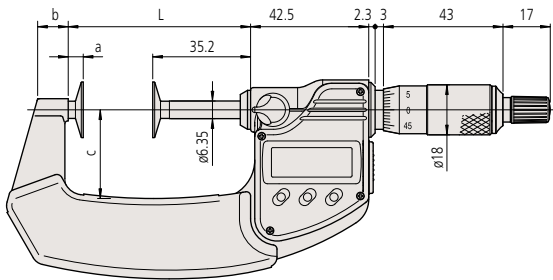
注：某些型号的齿轮不能进行齿根切线方向长度的测量。



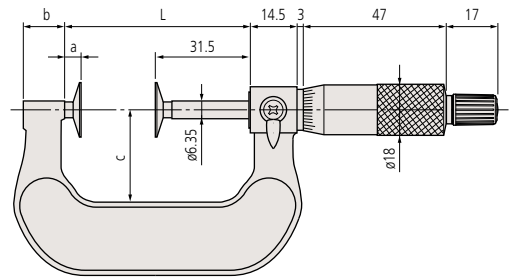
尺寸

单位: mm

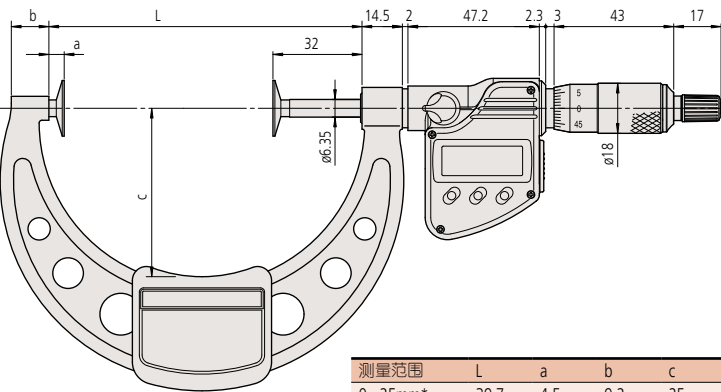
测量范围小于 75mm 数显型



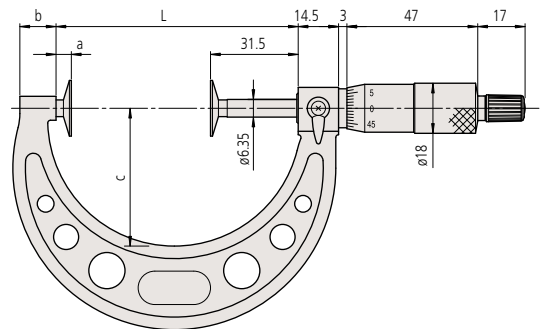
测量范围小于 50mm 普通型



测量范围大于 75mm 数显型

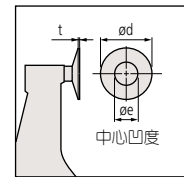


测量范围大于 50mm 普通型



测量范围	L	a	b	c	d	e	t
0 - 25mm*	39.7	4.5	9.2	25	20	8	0.7
25 - 50mm*	65.6	5.4	11	31	20	8	0.7
50 - 75mm*	90.7	5.5	12.2	50	20	8	0.7
75 - 100mm*	112.5	5.5	13.5	60	20	8	0.7
0 - 25mm	37.5	6	14	25	20	8 (9.8)	0.7 (0.7)
25 - 50mm	62.5	6	14	32	20	8 (9.8)	0.7 (0.7)
50 - 75mm	87	5.5	11	49	20	8 (9.8)	0.7 (0.7)
75 - 100mm	112	5.5	11	63	20	8 (9.8)	0.7 (0.7)
100 - 125mm	137.5	6	12	79	30	12	1
125 - 150mm	162.5	6	15	94	30	12	1
150 - 175mm	187.5	6	16	106	30	12	1
175 - 200mm	212.5	6	15	118	30	12	1
200 - 225mm	237.5	6	14	130	30	12	1
225 - 250mm	262.5	6	14	143	30	12	1
250 - 275mm	287.5	6	15	156	30	12	1
275 - 300mm	312.5	6	15	169	30	12	1

() 中为硬质合金头测量盘数据。 * 数显型

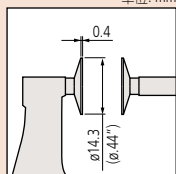


技术参数

精度: 参见性能参数
分度值: 0.01mm 或 .001"
平面度: 1μm/.00004"
平行度: 3μm/.00012"
测力: 8 ± 0.8N



单位: mm



() 英制型

纸厚千分尺

169 系列 — 非旋转心轴型、用于测量纸厚

特点

- 非旋转心轴。
- 棘轮锁定装置可保持恒定测力。

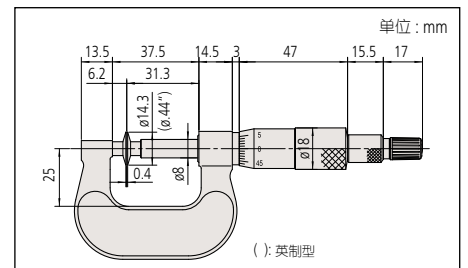


169-101

性能参数

公制型		
测量范围	货号	精度
0 - 25mm	169-101	±4μm

尺寸



() 英制型

英制型		
测量范围	货号	精度
0 - 1"	169-103	±.0002"

盘型千分尺

369, 227, 169 系列 — 非旋转心轴型

特点

- 盘型千分尺易于测量直齿轮和斜齿轮的齿根切线方向长度。
- 非旋转心轴有效消除了工件扭矩。
- 10mm/rev 快速心轴进给 (Quickmike 型)。
- 测量盘的直径：20mm。
- 棘轮锁定装置可保持恒定测力。
- 带有 SPC 数据输出 (369 系列)。



369-250

Quickmike 型



369-411



可调节测力的 Quickmike 型



227-221



169-201

性能参数

公制型		数显型
测量范围	货号	精度
0 - 25mm	369-250	±4μm
25 - 50mm	369-251	±4μm
50 - 75mm	369-252	±6μm
75 - 100mm	369-253	±6μm

英制 / 公制型		数显型
测量范围	货号	精度
0 - 1"	369-350	±.0002"
1" - 2"	369-351	±.0002"
2" - 3"	369-352	±.0003"
3" - 4"	369-353	±.0003"

公制型		Quickmike 型
测量范围	货号	精度
0 - 30mm	369-411	±4μm
25 - 55mm	369-412	±4μm

英制 / 公制型		Quickmike 型
测量范围	货号	精度
0 - 1.2"	369-421	±.0002"
1" - 2.2"	369-422	±.0002"

公制型		带有微调负载装置的 Quickmike 型	
测量范围	货号	精度	测力
0 - 15mm	227-221	±4μm	0.5N - 2.5N
	227-223	±4μm	2N - 10N

公制型		
测量范围	货号	精度
0 - 25mm	169-201	±4μm
25 - 50mm	169-202	±4μm
50 - 75mm	169-205	±6μm
75 - 100mm	169-207	±6μm

英制型		
测量范围	货号	精度
0 - 1"	169-203	±.0002"
1" - 2"	169-204	±.0002"
2" - 3"	169-206	±.0003"
3" - 4"	169-208	±.0003"



技术参数

精度：参见性能参数 (数显型不包括量化偏差)
 分辨率*：0.001mm 或 .00005"/0.001mm
 分度值**：0.01mm 或 .001"
 平面度：1μm/.00004"
 平行度：测量范围小于 50mm/2" 型为 4μm/.00016"
 测量范围大于 50mm/2" 型为 6μm/.00024"
 (带有微调负载装置的 Quickmike 型为 3μm/.00012")
 可测量模数：0.5-6,
 (带有微调负载装置的 Quickmike 型为 0.4-3)
 显示*：液晶显示
 电池*：SR44 (1 个), 938882
 电池寿命*：正常使用情况下约为 1.2 年
 (Quickmike 型：1 年、带有微调负载装置的 Quickmike 型：3 年)
 * 数显型 ** 普通型

数显型功能

原点设置、调零、数据保持、自动电源开 / 关、数据输出、英制 / 公制转换 (英制 / 公制型)
 警告：低电压、计算错误

数显型选件

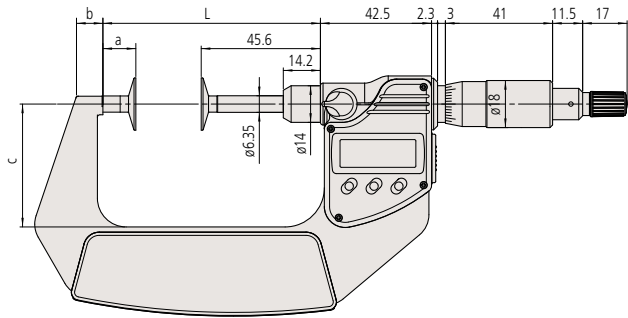
- 05CZA662: 带有数据开关的 SPC 电缆 (1m)
 - 05CZA663: 带有数据开关的 SPC 电缆 (2m)
 - 06ADV380B: 带有数据开关 (2m) 的 USB 直接输入工具
 - 02AZD790B: 用于 U-WAVE 防水型的 SPC 电缆 (160mm)
 - 937387: SPC 电缆 (1m)*
 - 965013: SPC 电缆 (2m)*
 - 06ADV380E: 带有数据开关 (2m) 的 USB 直接输入工具*
 - 02AZD790E: 用于 U-WAVE 的 SPC 电缆 (160mm)*
- * 仅适用于数显型



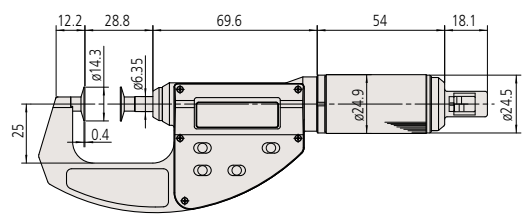
尺寸

单位: mm

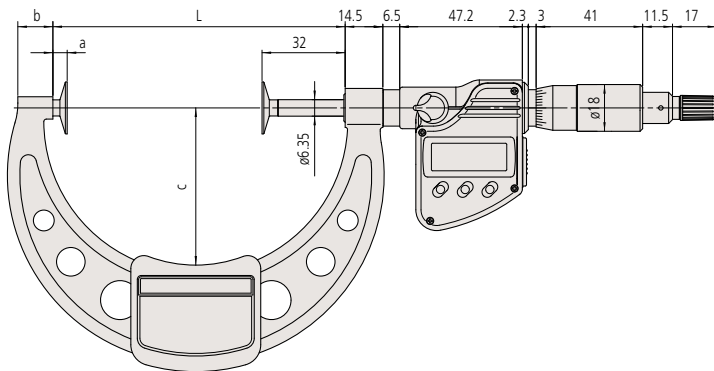
测量范围小于 75mm 数显型



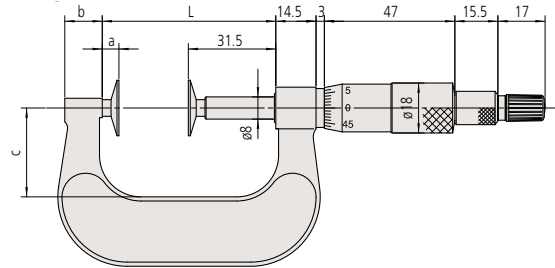
微调负载型



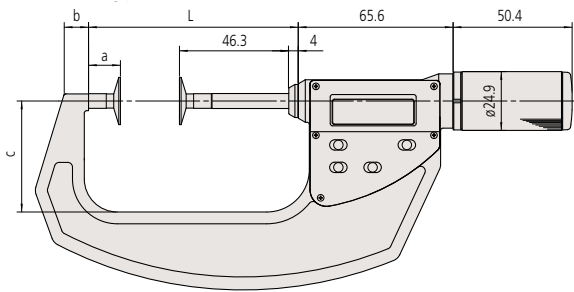
测量范围大于 75mm 数显型



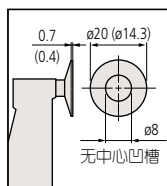
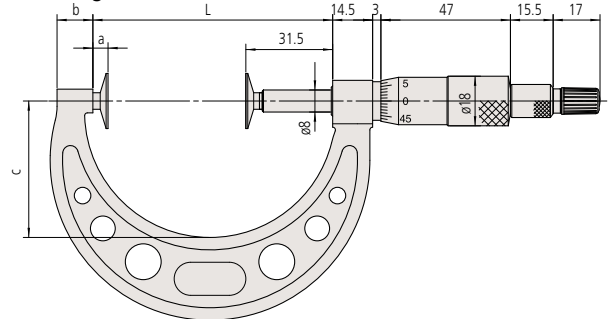
测量范围小于 50mm 普通型



Quickmike 型



测量范围大于 50mm 普通型



() : 微调负载型

数显型

测量范围	L	a	b	c
0 - 25mm	58.5	12.9	7	32
25 - 50mm	83.5	12.9	9.8	47
50 - 75mm	108.5	12.9	11.2	60
75 - 100mm	112.5	5.5	13.5	60
0 - 30mm*	63.8	13.5	8.5	36
25 - 55mm*	88.8	13.5	10.3	47

*Quickmike 型

普通型

测量范围	L	a	b	c
0 - 25mm	37.5	6	13.5	25
25 - 50mm	62.5	6	13.5	32
50 - 75mm	87	5.5	13	49
75 - 100mm	112	5.5	13	63